



XPORT

Das iMOVE-Exportmagazin

Schwerpunktthema:

.....
Incoming/Outgoing –
der beste Ort für den
Bildungsexport

**iMOVE**[®]

TRAINING – MADE IN GERMANY

Ausgabe 2 | November 2020



xPORT Inhalt

Editorial.....3

Die Resilienz des deutschen Berufsbildungsexports
von Silvia Niediek, iMOVE.....4

Den digitalen Raum erkunden von Martin Fielko, CLI.....7

Aus der Not eine Tugend machen von Jens Kayser, bfz/bbw.....9

Interview mit dem thailändischen Botschafter
Dr. Dhiravat Bhumichitr.....12

Kurz und bündig.....18

Ausbilderqualifizierung online: AdA für kolumbianische
Fachkräfte von Dr. Theodoros Konstantakopoulos, Christiani.....22

Der Prophet und der Berg von Thorsten Trede, APPLICATIO.....25

„Bitte sprechen Sie langsam.“ von Gerelchimeg Chuluunbaatar,
APPLICATIO.....30

Editorial

Liebe Leserin, lieber Leser,

trotz diverser Lockerungsbemühungen hält die Corona-Krise unser Land inklusive unserer Wirtschaft weiter im Griff und dominiert gar das internationale Geschehen. Wir stehen, neben den im Vordergrund stehenden gesundheitlichen und wirtschaftlichen Aspekten, auch vor einer Bildungskrise, die sich erst so langsam, aber dafür immer stärker abzeichnet. Auch wenn die weiteren Entwicklungen noch nicht eindeutig abzusehen sind, ist sicher, dass uns COVID-19 noch weiter beschäftigen wird. Doch schon die alten Griechen wussten, dass jeder Krise auch eine Chance innewohnt. Vor dieser Weggabelung und schwierigen Entscheidungen stehend, mussten viele Organisationen (noch) kreativ(er) werden und haben sich dabei vermehrt den Möglichkeiten einer beschleunigten Digitalisierung zugewandt, um die zusätzlichen Herausforderungen durch die Pandemie zu meistern. Hierdurch sind mitunter innovative Ideen, Prozesse, Formate und Programme entstanden, die uns auch in einem Post-Corona-Szenario noch sehr dienlich sein werden. Natürlich haben auch wir bei iMOVE uns dazu viele Gedanken gemacht und einige Weichenstellungen vorgenommen, wie Sie insbesondere an unseren nun vermehrt online stattfindenden Veranstaltungen ablesen können.

Für die vorliegende Ausgabe von xPORT hatten wir Sie im Vorfeld gefragt: Incoming oder Outgoing – welches ist der beste Ort für den Bildungsexport? Dazu liefern Ihnen die unterschiedlichen Artikel zwar keine eindeutige Antwort, dafür aber sehr wohl interessante Perspektiven und Einblicke bis hin zu Tipps und Tricks im Umgang mit dieser Frage. Ihre Rückmeldungen an uns haben offengelegt, dass die Pandemie Ihnen als Bildungsexporteur viel Flexibilität und Improvisationstalent abverlangt, aber auch neue Kräfte freigesetzt hat. Bestehende Lernangebote mussten innerhalb kurzer Zeit an neue Rahmenbedingungen angepasst werden. Der „digitale Raum“ ist weiter ins Zentrum des Interesses gerückt, ohne dass geografische Orte für die Wissens- und Kompetenzvermittlung in Präsenz aufgegeben wurden, denn viele Elemente lassen sich nicht


(so einfach) online replizieren. Es ist klar erkennbar, dass Sie mit neuen Schwerpunkten daran arbeiten, Ihre Dienstleistungen und Produkte resilienter zu gestalten.

Die Autorinnen und Autoren dieser xPORT-Ausgabe lassen uns an ihren Erfahrungen in dieser außergewöhnlichen Zeit teilhaben. Dafür gilt ihnen unser besonderer Dank. Ihre Berichte lassen erwarten, dass viele der Umstellungen, denen sie und ihre Branchenkolleginnen und -kollegen sich unterziehen mussten, langfristig dazu beitragen werden, dass sie sich besser im Markt behaupten und positionieren können. Wir wünschen Ihnen allen, dass Sie gestärkt aus der Krise hervorgehen, und werden Sie dabei weiter nach Kräften unterstützen.

Das Schwerpunktthema unserer nächsten Ausgabe lautet: „Mit Anlauf nach Deutschland – Vorbereitungs- und Brückenkurse für Menschen aus Drittstaaten“. Eine Umfrage im Sommer hat uns gezeigt, dass viele von Ihnen Angebote im Portfolio haben, um Menschen aus Drittstaaten auf eine Ausbildung oder eine berufliche Tätigkeit als Fachkraft in Deutschland vorzubereiten. Wir würden uns freuen, wenn Sie uns darüber berichten könnten, ob Sie sprachlich, interkulturell oder berufsfachlich vorbereiten, für welche Länder Ihre Angebote gelten, ob Sie in Deutschland, in den Herkunftsländern oder online weiterbilden und ob Sie mit Partnern vor Ort, deutschen Ausbildungsbetrieben oder anderen Organisationen kooperieren.

Lassen Sie Ihre Kolleginnen und Kollegen aus der Bildungsexportbranche an Ihren Erfahrungen teilhaben! Wenn Sie in der Ausgabe 1/2021 von xPORT zu Wort kommen wollen, senden Sie uns Ihre Artikel bitte bis Ende dieses Jahres zu. Wenden Sie sich dazu direkt an Silvia Niediek aus unserem iMOVE-Team. Wir würden uns sehr freuen, von Ihnen zu hören.

Bleiben Sie gesund!



Dr. Andreas Werner
[Universidade de São Paulo, Brasilien]
Leiter „iMOVE: Training – Made in Germany“



Schwerpunktthema Incoming/Outgoing – der beste Ort für den Bildungsexport

Die Resilienz des deutschen Berufs- bildungsexports

Die Corona-Krise fordert nicht nur die Nachhaltigkeit der Geschäftsmodelle deutscher Bildungsanbieter heraus. Sie wirkt auch als Impuls für Innovationen in der Berufsbildung: Lernen hat E-Zukunft.

Silvia Niediek





Die weltweite Ausbreitung des Corona-Virus hat nicht nur eine Gesundheits-, Sozial- und Wirtschaftskrise ungeahnten Ausmaßes verursacht, sondern auch die größte globale Bildungskrise aller Zeiten. Der Lockdown der Bildungseinrichtungen in vielen Ländern hat nicht nur Schulkinder, ihre Eltern und Lehrer/-innen in neue Lernsituationen gezwungen. Gerade in Deutschland ist Berufsbildung unmittelbar abhängig von wirtschaftlicher Tätigkeit. Wegen der schwierigen ökonomischen Lage vieler Unternehmen, die durch die Corona-Krise verursacht wurde, sind besonders praxisorientierte, betriebliche Ausbildungsteile und Weiterbildungsmaßnahmen sowie die damit verbundenen Prüfungen akut und mittelfristig gefährdet.

Dafür hat die Corona-Krise der [Weiter-] Entwicklung digitaler Bildungslösungen einen kräftigen Schub verpasst: Rund ein Drittel der Unternehmen in Deutschland setzen geplante Präsenzseminare jetzt teilweise oder vollständig in digitaler Form um. Dies zeigt eine Unternehmensbefragung des Kompetenzzentrums Fachkräftesicherung [KOFA] am Institut der deutschen Wirtschaft [IW]. Sie weist auch darauf hin, dass trotz Ausnahmezustand knapp die Hälfte der deutschen Betriebe ihre Weiterbildungsaktivitäten aufrechterhalten konnten und zwölf Prozent ihr Angebot sogar ausweiteten.

Auch die Lehrkräfte der beruflichen Bildung haben in der Corona-Krise ihre Edutainment-Qualitäten unter Beweis gestellt: Onlinekonferenzen und virtuelle Meetings durchführen, interaktive Arbeitsblätter erstellen, Lehrvideos drehen und immer ein offenes Ohr für die technischen Widrigkeiten der Infrastruktur haben – all das gehört inzwischen zu ihrem Alltag. „Die Lehrkräfte der beruflichen Bildung haben das

Homeschooling ohne Masterplan, aber mit experimentellem Engagement und einem extrem hohen Zeitaufwand etabliert. Damit haben sie einen entscheidenden Rettungsanker für das Bildungssystem in der Krise geschaffen - trotz aller technischen Hürden", sagte Joachim Maiß, Vorsitzender des Bundesverbandes der Lehrkräfte für Berufsbildung e.V. [BvLB].

Die weltweiten Kontaktbeschränkungen zur Bewältigung der Corona-Krise haben auch das Design und den Einsatz digitaler Lernformate im Rahmen internationaler Berufsbildungsprojekte beschleunigt. Mehr denn je müssen auch hier moderne Technologien dafür sorgen, dass Lernende Zugang zu Bildung erhalten.

Um die Nachhaltigkeit ihrer Bildungs- und Projektziele sicherzustellen, haben deutsche Bildungsexporteure schnell mit modifizierten Angeboten reagiert. Obwohl E-Lernformate für viele Anbieter nicht neu sind, so ist es doch das erste Mal, dass dem gesamten Bildungswesen ein Umstieg dieses Ausmaßes aufgezwungen wird. Das Lernen auf Abstand, zuvor eine Option, wurde zur Notwendigkeit ohne Alternativen.

Am 27. Mai 2020 führte iMOVE für die Bildungsanbieter im iMOVE-Netzwerk einen Online-Austausch zur Situation des Bildungsexports in Zeiten der Corona-Krise durch. Darin präsentierte die Zentralstelle der Bundesregierung für internationale Berufsbildungskoooperation [GOVET] die Ergebnisse einer eigenen Abfrage zu den Auswirkungen der Corona-Krise auf die internationale Berufsbildungszusammenarbeit in ausgewählten Ländern Europas und weltweit. Informationen wurden von Partnerministerien und nachgeordneten Organisationen, deutschen diplomatischen Vertretungen und Auslandshandelskammern sowie von Instituten und Stiftungen in den Partnerländern des Bundesministeriums für Bildung und Forschung eingeholt.

Die Rückmeldungen zeigen in allen dokumentierten Ländern - ähnlich wie in

Deutschland - direkte, tiefgreifende Auswirkungen auf die praxisorientierte Ausbildung. Eine unmittelbare Umstellung auf Online-Lernen und -Lehren wird durch Defizite in der Infrastruktur, aber auch durch Mängel bei der Didaktik und Methodik der Lehrkräfte und durch fehlende digitale Lernmaterialien erschwert. Das Verschieben der Praxisphasen und Aufsetzen von Online-Prüfungen bilden große Herausforderungen. Es ist darüber hinaus damit zu rechnen, dass einige Betriebe Insolvenz anmelden werden, Berufsschüler/-innen ihre betriebliche Ausbildung dort nicht fortsetzen können und im nächsten Jahr insgesamt weniger Betriebe daran interessiert sein werden, Auszubildende aufzunehmen. Dies kann schlimmstenfalls dazu führen, dass Einzelne oder ganze gesellschaftliche Gruppen den Zugang zu beruflicher Bildung und Qualifizierung dauerhaft verlieren.

Es gibt aber auch weltweit deutliche Signale, dass mittel- und langfristig Kooperationen mit deutschen Partnern gestärkt werden sollen, die Beziehung zu Deutschland weiterhin gesucht wird und ein lebhafter Austausch zwischen den Expertinnen und Experten erwünscht ist. Dabei werden das Thema Digitalisierung und entsprechende Up- und Re-Skilling-Programme eine zentrale Rolle spielen, etwa im Hinblick auf neue Unterrichtsformate, digitale Lerninhalte und Möglichkeiten zu verstärktem Networking.

STRUKTURELLE BASIS STATT DIGITALISIERUNG „DURCH DIE HINTERTÜR“

Die Corona-Krise hat Schwächen offengelegt, aber auch neue Entwicklungschancen eröffnet. Wir alle haben gelernt, dass auch berufliche Bildungsinhalte oft nur einen Mausklick entfernt sind und dass Online-Lernen sehr effektiv wirken kann. Die aktuellen guten Erfahrungen vieler Lehrender und Lernender lassen darauf schließen, dass nach der Corona-Krise mit dem Auf-

kommen von mehr hybriden Lernmodellen zu rechnen ist, bei denen Präsenz- und Online-Lernen kombiniert werden. Der Eintritt in eine neue digitale Normalität, in der alle Lernenden von einer digital aufgewerteten Bildung profitieren können, bedarf allerdings nicht zuletzt einer modernen digitalen Infrastruktur allerorten.

Die durch die Corona-Krise erzwungene verstärkte Digitalisierung beruflicher Bildung „durch die Hintertür“ gilt es nunmehr zu professionalisieren und eine strukturelle Basis für das Lernen mit digitalen Medien neben dem Präsenzlernen zu etablieren. Technik und Didaktik in E-Didaktik-Konzepten zusammenzuführen, gilt als wesentliche Voraussetzung für den weiteren Erfolg der digitalen Transformation in der beruflichen Bildung.

Zwar schreitet die Digitalisierung von Lernlösungen der Berufsbildungsbranche schon länger voran, aber die Corona-Krise hat sie wie ein Katalysator verstärkt und beschleunigt. Am Ende benötigen Bildungsanbieter eine Strategie, die es ihnen ermöglicht, auf äußere Veränderungen nicht nur zu reagieren, sondern diese aktiv für sie arbeiten zu lassen. Jetzt ist der ideale Zeitpunkt dafür, hochwertige Lerninhalte auf effektiven Plattformen bereitzustellen, die den Lernenden beispielsweise auch Simulationsmöglichkeiten bieten und die Möglichkeit, eigenen Content zu schaffen und sich darüber mit anderen Lernenden auszutauschen. Die Bildungswirtschaft hat die Gelegenheit und die Mittel, die E-Zukunft der Bildung nicht nur voranzutreiben, sondern auch kreativ und nachhaltig wirkungsvoll zu gestalten.

Die KOFA-Unternehmensbefragung finden Sie hier: <https://www.kofa.de/service/publikationen/detailseite/news/kofa-kompakt-weiterbildung-waehrend-der-corona-pandemie>



Schwerpunktthema Incoming/Outgoing – der beste Ort für den Bildungsexport

Den digitalen Raum erkunden

Durch die Corona-Krise haben wir unsere Onlineangebote in kurzer Zeit ausgebaut. Aber für gruppenspezifische Prozesse bleiben Präsenzformate unerlässlich.

Martin Fielko

Was sind in der momentanen Situation gute Orte für den Bildungsexport? Seit Ende März ist für unser Institut klar, dass „online“ der einzig mögliche Ort ist. Sämtliche bereits geplanten Präsenzkurse und Bildungsmaßnahmen mussten aufgrund der COVID-19-Lage abgesagt oder verschoben

werden. Zwar sind mittlerweile innerhalb Deutschlands und der EU unter Auflagen wieder Präsenzseminare möglich, die „vor Corona“ ca. 90 Prozent unserer Teilnehmer/-innen besuchten. Aber mit einer Kundenschaft, die überwiegend aus Osteuropa, Afrika, der MENA-Region und Asien kommt,



Martin Fielko

Head of Educational
Programmes and Marketing
Collective Leadership
Institute (CLI)

www.collectiveleadership.com



nützt uns das wenig. Gezwungenermaßen ist daher der Ausbau unseres Onlineangebots und das Erkunden der Möglichkeiten des digitalen Raums für unseren Bildungsexport essenziell wichtig geworden.

Wie aus der Not also eine Tugend machen? Zunächst konnten wir zwei glückliche Umstände nutzen: Zum einen war ein Teil unserer Kundschaft bereits mit unseren bestehenden Onlineangeboten vertraut. Zum anderen hatten wir bereits die strategische Entscheidung getroffen, unsere Basiskurse in den Bereichen Stakeholder Collaboration, Collective Leadership und Dialogic Facilitation bis Ende 2021 auch in digitalen Formaten anzubieten. Die Herausforderung bestand nun darin, diesen Plan statt in zwei Jahren möglichst in zwei Monaten umzusetzen. Gleichzeitig mussten wir überzeugend darlegen, dass wir auch abgesehen von den Basiskursen unsere hohen Qualitätsansprüche online aufrechterhalten können.

TESTS MIT STAMMKUNDEN

Wir stellten daher zwei Kompetenzteams zusammen: Eines beschäftigte sich mit der Übertragbarkeit der Offline-Konzepte in Online-Lernformate. Es ging die Lehrpläne Schritt für Schritt durch und passte Didaktik und Methodik an das Onlineformat an. Da wir bereits Vorerfahrungen mit Plattformen wie Zoom hatten, wurden diese Konzepte dann in einem frühen Stadium vom zweiten Kompetenzteam mit einigen ausgewählten Stammkunden ausprobiert. Die Aufgabe des zweiten Teams bestand darin, die Plattformen zu testen und das Kundenfeedback einzuholen. Dieses Feedback ermöglichte und ermöglicht weiterhin eine kontinuierliche und schnelle Verbesserung der Onlineformate, um sie marktreif zu machen.

In vielen Fällen klappten die bis dahin aufgeschobenen oder auch neu angebotenen Kurse sehr gut und zwei der drei genannten Basiskurse erhalten mittlerweile online die gleichen Zufriedenheitswerte wie in den Präsenztrainings. Aber natürlich gab es auch zahlreiche Probleme und

Kurse, die nicht wie geplant stattfanden. Ein Beispiel dafür war ein Training unseres Südafrika-Offices für Teilnehmer/-innen aus anderen afrikanischen Ländern, das wir absagen mussten, weil die technischen Probleme im Vorfeld zu groß waren und Abhilfe vor Ort aufgrund des Lockdowns nicht möglich war. Gleichzeitig eröffnete das Digitalangebot aber die Chance, einige der bereits gebuchten Teilnehmer/-innen ein paar Wochen später in einen themengleichen Kurs für Europa zu integrieren, weil sie sich online einfach dazuschalten konnten. Das wäre aufgrund der hohen Reisekosten bei Präsenzkursen nicht möglich gewesen.

DIREKT VERFÜGBAR UND UMSETZBAR

Ist „online“ daher tatsächlich der beste Ort für den Bildungsexport? Nach den jetzigen Erfahrungen fällt meine Antwort differenziert aus: Onlineformate sind Präsenzformaten dort überlegen, wo es um das Thema Knowledge Transfer geht. Ausgearbeitete Materialien und Pläne sind unmittelbar verfügbar und können in die praktische Arbeit, die ja häufig am Computer stattfindet, integriert werden. Direkte Umsetzbarkeit ist ein echter Vorteil. Außerdem kann man schnell und unkompliziert externe Expertinnen und Experten hinzuziehen und so die Netzwerkarbeit stärken. Was umgekehrt online – zumindest für uns – noch keineswegs so gut funktioniert wie offline, sind gruppendedynamische Prozesse, die u. a. durch Kaffeepausen, das gemeinsame Beisammensein und den informellen Austausch gefördert werden. Auch Offlineangebote werden also bei uns nach wie vor ihre Berechtigung haben und auch wieder angeboten werden, sobald es möglich ist.

Insgesamt stellen wir fest, dass COVID-19 einen Prozess hin zu mehr und qualitativ hochwertigen Onlineangeboten intensiviert hat. Wir werden daher auch nach der Corona-Krise verstärkt auf den Onlineraum für den Bildungsexport setzen und unsere Angebote entsprechend ausbauen und weiterentwickeln, damit der zunächst aus der Notwendigkeit erwachsene Umstellungsprozess ein nachhaltiger wird.



Schwerpunktthema Incoming/Outgoing – der beste Ort für den Bildungsexport

Aus der Not eine Tugend machen

Die Beruflichen Fortbildungszentren der Bayerischen Wirtschaft (bfz) unterstützen aktuell drei regionale Industrie-Cluster des Automobilsektors in Indien, die die Effizienz ihrer Ausbildungsstrukturen und -prozesse steigern möchten. Wegen der Corona-Krise wurden in diesem Projekt auch Online-Trainings entwickelt.

Jens Kayser

bfz ist einer der größten deutschen Bildungsanbieter mit mehr als 20 Jahren internationaler Erfahrung. Angesichts eines großen Fachkräftemangels nutzen die indischen Unternehmen deutsche Expertise im Rahmen des dualen Ausbildungssys-

tems, um ihre Bildungseinrichtungen zu modernisieren und die Kompetenzen ihres Personals zu erhöhen.

Der Cluster-Ansatz ist sehr vielversprechend, wenn es darum geht, in kurzer Zeit

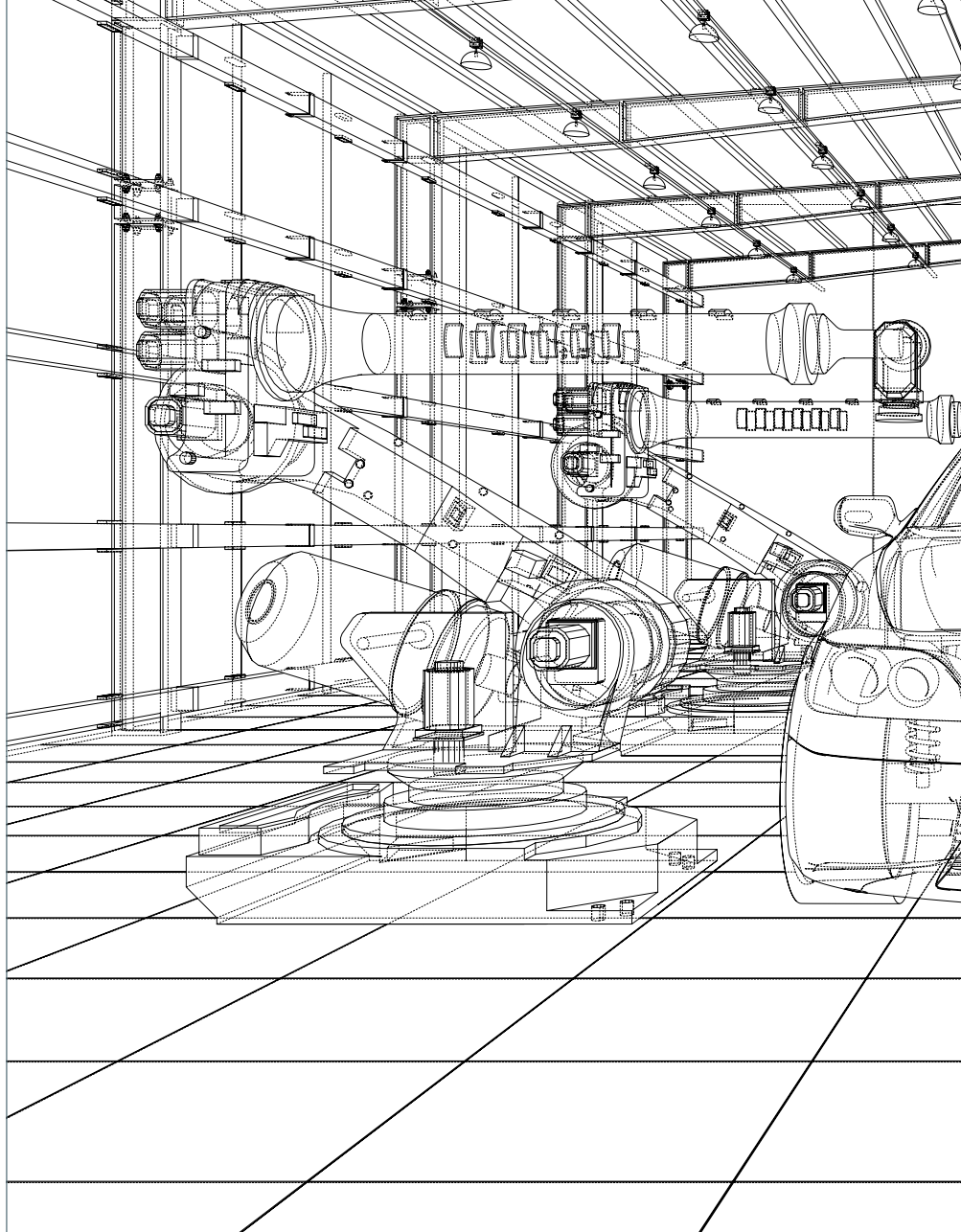
innerhalb eines klar definierten Bereichs Strukturen und Prozesse zu erproben und bei Erfolg auf andere Cluster zu übertragen. Die Projektergebnisse und -erfahrungen sollen danach in einen Know-how-Transfer in andere Cluster münden. Aktuell



Jens Kayser

Koordinator International
Berufliche Fortbildungszentren der
Bayerischen Wirtschaft (bfz)

www.bfz.de



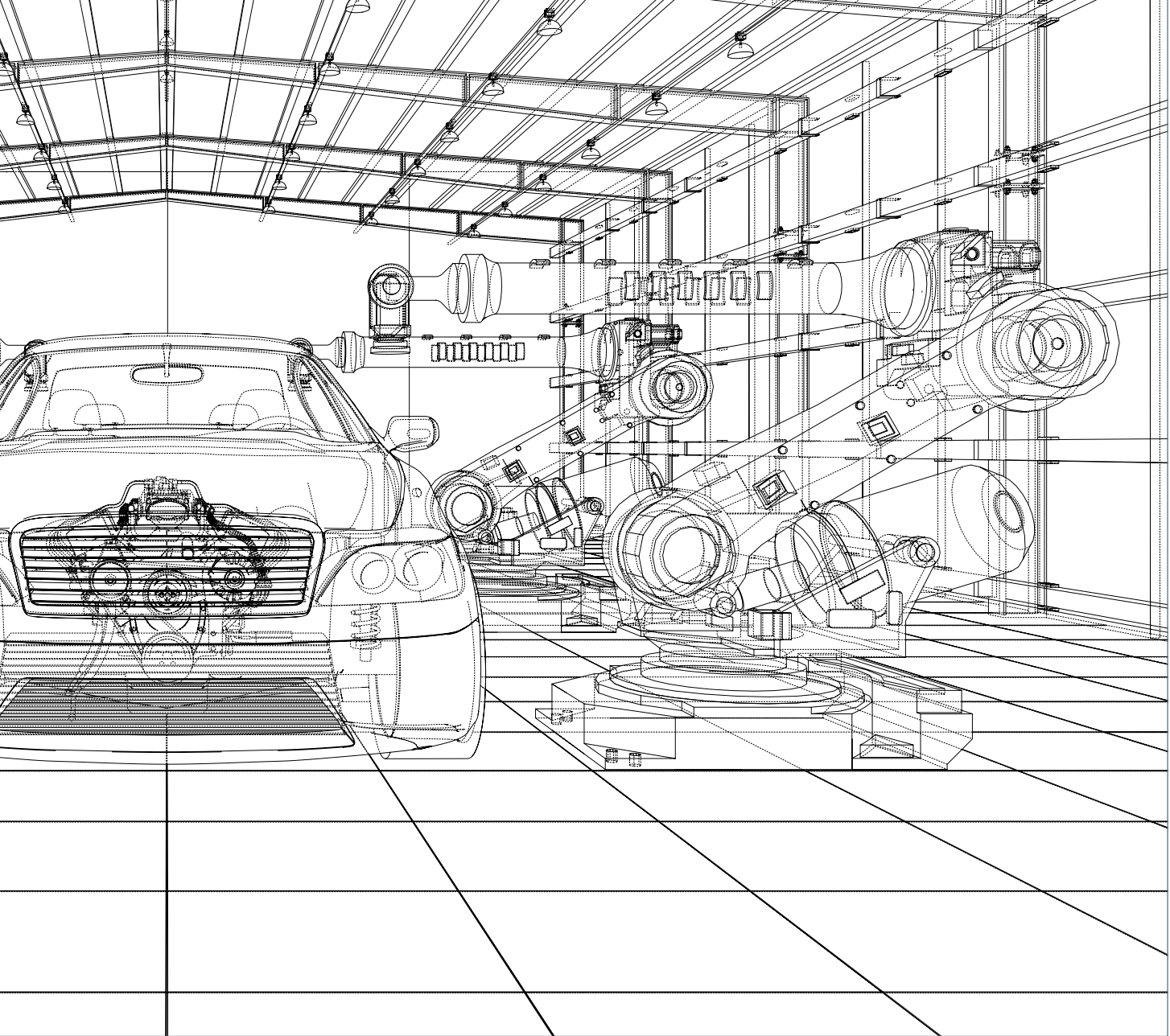
existieren bereits mehr als 1.000 solcher Industrie-Cluster in Indien.

KURZTRAININGS UND MENTOREN-PROGRAMME

Im Rahmen des Projekts SINADE [Strengthening of Industry-oriented Approaches for Dual Education and Training], das vom Bundesministerium für Bildung und Forschung [BMBF] gefördert wird, sollen jeweils zehn Vertreter/-innen der einzelnen Cluster während sechswöchiger Aufenthalte in Deutschland geschult werden. Diese Expertinnen und Experten aus Unternehmen, öffentlichen Bildungseinrichtungen und Clusterorganisationen bilden dann die Kerngruppe, die neue Maßnah-

men in den Clustern implementiert und vor allem Common Faculty Centers (CFC) etabliert. Dort können private und öffentliche Einrichtungen ihr Personal aus- und weiterbilden und mit ihren Ideen dazu beitragen, dass die Bildungsinhalte auf die spezifischen Bedarfe der jeweiligen Akteure abgestimmt sind. Ein weiteres Ziel sind gemeinsame Prüfungsabläufe und -standards. Kurzzeittrainings und Mentorenprogramme für die Clustermanager sollen das erfolgreiche Ausbildungsmanagement der Cluster langfristig sicherstellen.

In Indien funktioniert die Zusammenarbeit zwischen öffentlichen Einrichtungen und der privaten Wirtschaft oft nur mangelhaft. Dies gilt auch für die berufliche Bildung.



Daher ist es das zentrale Ziel von SINADE, gemeinsame Aus- und Weiterbildungsstrukturen einzurichten sowie Netzwerke von Vertreterinnen und Vertretern unterschiedlicher Organisationen zu schaffen, damit die Interessen und Bedarfe aller betroffenen Partner angemessen berücksichtigt werden.

ONLINE-KURSE ERGÄNZEN PRÄSENZSCHULUNGEN

Wegen der Corona-Krise ist der Beginn der Schulungen in Deutschland im laufenden Jahr eher unwahrscheinlich. Allerdings führen die indischen Partnerverbände und Cluster-Organisationen im SINADE-Projekt inzwischen Online-Kurse für einen

erweiterten Teilnehmerkreis zu Themen der Berufsbildung durch. Vorausgegangen war eine Abfrage unter den Teilnehmenden nach geeigneten und gewünschten Themen. Schnell wurde klar, dass in Indien sowohl die technischen Voraussetzungen für entsprechende Lernangebote als auch eine große Vertrautheit mit Online-Lernformaten vorlagen.

bfz hat auf Anfrage der indischen Partner inzwischen sechs fachlich-technische Kurse von jeweils 90 Minuten Dauer entwickelt, in denen es etwa um das Mitarbeiter-Management, die Einschätzung von Trainingsbedarfen in Unternehmen, technische Wartung sowie Energie- und Bautechnologien in Betrieben geht. Spe-

ziell für die angehenden Cluster-Manager/-innen im SINADE-Projekt wurden weitere Online-Trainings entwickelt, die seit Ende Juli 2020 durchgeführt werden. Bei erfolgreicher Absolvierung der Online-Trainings durch die Teilnehmenden sollen diese – zunächst aus der Not geborenen – Kurse auch in Zukunft im Rahmen des Projekts angeboten werden.

Darüber hinaus trägt das Engagement von bfz weitere Früchte: Durch die Arbeit von bfz im SINADE-Projekt ist erst kürzlich ein großer indischer Technologie-Konzern auf den deutschen Bildungsanbieter aufmerksam geworden, der nun eine Zusammenarbeit im Automotive-Sektor anstrebt.

iMOVE: Die Corona-Pandemie hat weltweit gravierende Auswirkungen auf Wirtschaft, Beschäftigung und berufliche Bildung. Mit welchen Herausforderungen sieht sich das thailändische Aus- und Weiterbildungssystem aktuell konfrontiert?

Dr. Dhiravat Bhumichitr: Die Pandemie herrscht jetzt seit über einem halben Jahr und bislang konnte Thailand sie relativ stark eindämmen, was sich in den geringen Mortalitäts- und Übertragungsraten innerhalb von Thailand über viele Monate hinweg widerspiegelt. Trotz dieses Erfolgs bleiben wir auf der Hut. Und wie die meisten Länder gewöhnen wir uns an eine „neue Normalität“, die alle Lebensbereiche umfasst, auch den Umgang unseres Bildungssystems mit der Krise.

Generell bildet die technische Infrastruktur für Online-Lernen eine der größten Herausforderungen für unser Bildungssystem. Die Corona-Pandemie hat uns überrascht und uns gezwungen, schnell auf einen Blended-Learning-Ansatz umzuschwenken, bei dem traditionelles Lernen im Klassenzimmer und Online-Lernen miteinander kombiniert werden. Zwar verfügt jeder über ein Smartphone, aber effektives Online-Lernen erfordert Geräte wie Laptops und Tablets oder sogar spezielleres Equipment, das auf einfache Weise eine Zwei-Wege-Kommunikation und Antworten in Echtzeit ermöglichen kann, ähnlich einem persönlichen Austausch im Klassenraum. Und diese Herausforderung trifft besonders Lernende aus Familien mit einem geringen Einkommen, weil die notwendigen Ressourcen und die Förderung im Umfeld fehlen.

Die berufliche Ausbildung hat massiv durch Betriebsschließungen und Kurzarbeit gelitten, die allerdings über die Branchen hinweg unterschiedlich stark ausgeprägt sind. Nehmen Sie beispielsweise Thailands Tourismusbranche, die einen dramatischen Rückgang der Geschäftstätigkeit zu verzeichnen hat und wo viele bisherige Mitarbeiter/-innen noch über einen längeren Zeitraum hinweg nicht gebraucht werden. Ich muss nicht betonen, dass es hier aktuell keine Ausbildungsmöglichkeiten gibt.

Bildungsmarkt Thailand

„Es ist Zeit, alles, was wir über Bildung wissen, neu zu denken.“

Interview mit Dr. Dhiravat Bhumichitr, Botschafter des Königreichs Thailand in Deutschland, über die aktuelle Situation während der Corona-Pandemie und die Zukunftsperspektiven der beruflichen Bildung in Thailand.







Dr. Dhiravat Bhumichitr, Botschafter des Königreichs Thailand in Deutschland

Zum Weiterlesen: Die iMOVE-Marktstudie Thailand aus dem Jahr 2014 finden Sie unter www.imove-germany.de > Know-how > Publikationen > Marktstudien

iMOVE: Wie will Thailand die dringendsten Probleme überwinden? Welche Anpassungen sollen langfristig erfolgen?

Dr. Dhiravat Bhumichitr: Stellen wir uns vor, wir hätten alle technischen Mittel, die wir für das Online-Lernen brauchen, so muss deren Einsatz dennoch gut geplant und vorbereitet werden, um auf die spezifischen Bedarfe jedes Lernenden eingehen zu können. Diese Prozesse brauchen viel Zeit.

Zu Beginn der Pandemie waren wir gezwungen, Online-Lernen für alle umzusetzen, ohne ausreichend Zeit, um die Lernenden darauf vorzubereiten und die Lehrenden entsprechend weiterzubilden. Unsere Ressourcen für Online-Lernen sind begrenzt, trotzdem sind seine Stärken inzwischen allgemein anerkannt, während die Schulen und Universitäten ihren Betrieb in Thailand jetzt vorsichtig wiederaufnehmen. Daher sollten wir die Krise als Gelegenheit nutzen, um Inhalte, Methoden und technische Ressourcen unseres Bildungssystems anzupassen, damit wir die Vorteile des Blended-Learning-Ansatzes voll ausschöpfen können. Die Corona-Krise ist ein Weckruf, denn es war schon lange überfällig, das Thema Technologie und Bildung ernster zu nehmen und unsere Bildungslandschaft so zu transformieren, dass bessere Lernerfahrungen möglich sind.

Da die Zahl der sozio-ökonomischen Schocks aktuell alles übersteigt, was wir bislang erlebt haben, mache ich mir auch Sorgen darüber, wie wir unsere Lernenden auf eine Welt vorbereiten können, die wir uns heute gar nicht richtig vorstellen können. Die Pandemie hat die globale Wirtschaft massiv beeinflusst und wir sind mit einer überwältigenden Zahl von Analysen und Prognosen konfrontiert, wie sich Geschäftsmodelle und Verbraucher-Verhaltensweisen in Zukunft entwickeln werden. Deshalb müssen wir mehr denn je ein innovatives und zukunftsorientiertes Bildungssystem schaffen, das sich auf die Analyse und praktische Anwendung von Wissen konzentriert, um aus der Pandemie gestärkt hervorzugehen. Die Pandemie ist ein Katalysator. Es ist Zeit, alles, was wir über Bildung wissen, neu zu denken und Beziehungen zwischen Bildung und Wirtschaft zu stärken.

„WIR MÜSSEN BEZIEHUNGEN ZWISCHEN BILDUNG UND WIRTSCHAFT STÄRKEN.“

iMOVE: Viele Expertinnen und Experten prophezeien, dass die Corona-Krise die Weiterentwicklung digitaler Lösungen für die Gesellschaft, die Industrie und auch die Bildung ankurbeln wird. Bereits seit 2018 verfolgt Ihre Regierung eine „Thailand 4.0“-Strategie, um die globale Wettbewerbsfähigkeit ihrer Schlüsselindustrien zu erhöhen. Welche Rolle spielen die berufliche Aus- und Weiterbildung und Ausbildungseinrichtungen in dieser Strategie?

Dr. Dhiravat Bhumichitr: Die Corona-Pandemie beschleunigt in der Tat die digitale Transformation in allen Branchen. Wir waren gezwungen, unsere Geschäftsmodelle digital zu transformieren, und daraus ergibt sich ein hoher Bedarf an besser qualifizierten Mitarbeiterinnen und Mitarbeitern. Die Herausforderung für die Arbeitgeber liegt darin, ihr Personal für neue Aufgabengebiete fit zu machen, und für die Arbeitnehmer, neuen Arbeitsanforderungen mit dem Ausbau ihrer digitalen Fähigkeiten zu begegnen.

Das „Office of National Higher Education, Science, Research, and Innovation Policy Council“ (NXPO) und das „Ministry of Higher Education, Science, Research, and Innovation in Thailand“ (MHESI) haben eine Studie zum Unterstützungsbedarf für Thailands kleine und mittelständische Unternehmen (KMU) während der Pandemie erarbeitet. Laut dieser Studie benötigen die KMU für ihre wirtschaftliche Erholung vor allem neue Modelle für Logistik und Liefer[ketten]management, Applikationen für Marketing-Software und Beratung über Geschäfts- und Technologie-Transformationen für die Zeit nach Covid-19.

Als Antwort auf die neuen Anforderungen an die digitale Transformation bieten die zuständigen staatlichen Stellen in Thailand E- und Blended-Learning-Maßnahmen an, um Mitarbeiter/-innen in verschiedenen Berufen weiterzubilden und umzuschulen. Regierungseinrichtungen wie das MHESI,

das „Ministry of Labor“, das „Ministry of Digital Economy“ und das „Thailand Professional Qualification Institute“ (TPQI) bieten gemeinsam mit privaten Unternehmen und Universitäten Querschnitts-Bildungsmaßnahmen an, die kostenlos oder gegen eine geringe Gebühr verfügbar sind. Die Regierung hat auch Universitäten und Bildungsanbieter finanziell unterstützt, damit Unternehmen ihr Personal umschulen oder weiterbilden können, und um es beurlaubten Mitarbeiterinnen und Mitarbeitern zu ermöglichen, während des wirtschaftlichen Abschwungs neue Stellen zu finden.

iMOVE: Im deutschen dualen Ausbildungssystem spielt die Beteiligung der Wirtschaft eine wichtige Rolle bei Planung und Umsetzung von Ausbildungskonzepten. Dieses Prinzip gewährleistet, dass die Ausbildungsmaßnahmen den Anforderungen der Unternehmen genügen. Aber die Pandemie übt viel Druck auf die Unternehmen aus, besonders auf kleinere und mittelständische. Abgesehen von Steuererleichterungen, wie kann Thailand das aktive Engagement der Wirtschaft für die Ausbildung ihrer [zukünftigen] Mitarbeiter/-innen erhöhen?

Dr. Dhiravat Bhumichitr: Die berufliche Aus- und Weiterbildung wird in Thailand bereits seit einigen Jahren immer wirtschaftsgetriebener. Die zuständigen staatlichen Stellen in Thailand gestalten die berufliche Bildung systematisch immer nachfrageorientierter.

Das MHESI macht es beispielsweise zur Voraussetzung, dass Bildungsanbieter ihre Zusammenarbeit mit der Wirtschaft und Unternehmen belegen müssen, wenn sie sich auf eine Förderung ihrer Non-Degree-Kurse zur Umschulung und Weiterbildung in Corona-Zeiten bewerben. NXPO und TPQI haben untersucht, welche Kompetenzen in bestimmten Schlüsselbranchen zukünftig benötigt werden. Unternehmen, die ihr Personal in diesen Kompetenzen schulen, profitieren von Steueranreizen.

TPQI hat Ausschüsse zu Branchenkompetenzen eingerichtet, in denen die verschiedenen Branchen gefragte Kompetenzen für ihr zukünftiges Personal und entspre-

chende Trainingsmaßnahmen bestimmen können. Die Mitglieder sind Wirtschaftsvertreter/-innen, die die Kompetenzprognosen kontrollieren. Sie stellen zudem sicher, dass berufliche Standards überprüft und auf den neusten Stand gebracht werden, um auch auf den Wandel von Berufsbildern zu reagieren.

„DIE BERUFLICHE AUS- UND WEITERBILDUNG WIRD IN THAILAND IMMER WIRTSCHAFTSGETRIEBENER.“

iMOVE: In Deutschland geraten zunehmend Berufe ins Blickfeld, die von unmittelbarer Relevanz für den Fortbestand des sozialen Systems in unserem Land sind, zum Beispiel im Gesundheitswesen und in der Altenpflege. Welche Berufe und Branchen benötigen zukünftig in Thailand mehr und bessere Ausbildung?

Dr. Dhiravat Bhumichitr: Definitiv die zwölf sogenannten „S-curve“-Branchen. Dabei handelt es sich um innovative Automobiltechnik, smarte Elektronik, Tourismus im Hochpreis-, Medizin- und Wellness-Segment, Landwirtschaft und Biotechnologie, Nahrungsmittel der Zukunft, Automatisierung und Robotik, Logistik und Luftfahrt, Biotreibstoffe und Biochemikalien, digitale Industrie, medizinische Dienstleistungen, Verteidigungsindustrie und Bildung.

Diese Branchen sollen die wirtschaftlichen Stärken Thailands darstellen im Einklang mit unserer Strategie „Thailand 4.0“. Sie zielt darauf ab, wirtschaftlichen Wohlstand, ein gut funktionierendes Sozialwesen, die Konzentration auf die Bedürfnisse der Menschen und den Umweltschutz zu fördern.

Ich bin froh, dass wir die digitale und wirtschaftliche Erholung im Rahmen von „Thailand 4.0“ durch den 5G-Netzausbau vorantreiben können. Seit Februar dieses Jahres ist Thailand das erste Land im ASEAN-Verband, das seine 5G-Lizenzen versteigert. Aktuell wurden bereits 5G-Netzwerke in der

„Smart Airport“-Initiative eingeführt und in Krankenhäusern im ganzen Land, besonders für Innovationen im Umgang mit Covid-19 wie Telemedizin und Robotik. Wir erwarten eine mindestens 50-prozentige Nutzung von 5G in unserem „Eastern Economic Corridor“ (EEC) bis März 2021. Der EEC ist unser wichtigster und innovativster digitaler Hub im Rahmen von „Thailand 4.0“.

iMOVE: Thailändische und deutsche Partner haben gemeinsam bereits mehrere Bildungsprojekte erfolgreich durchgeführt, darunter die „German-Thai Dual Excellence Education“ der Auslandshandelskammer Thailand für ihre deutschen und thailändischen Mitgliedsunternehmen, die Einführung einer angepassten Meisterausbildung an der „King Mongkut’s University of Technology North Bangkok“ (KMUTNB), das „Eastern Technological College“ (E.Tech) als erste thailändische Schule, die nach deutschem Standard zertifiziert ist, und das „Thai-German Institute“ (TGI). Wie beurteilen Sie die zukünftigen Kooperationsbedarfe, besonders mit der deutschen Bildungswirtschaft? Welche Art von Unterstützung wird gebraucht und ist sinnvoll?

Dr. Dhiravat Bhumichitr: Da die „Thailand 4.0“-Strategie nach dem Vorbild der deutschen „Industrie 4.0“ entwickelt wurde, gibt es durchaus Möglichkeiten, durch die Thailand von der deutschen Bildungsbranche profitieren kann. Ich bin von der Anbieter-Datenbank von iMOVE für „Training – Made in Germany“ fasziniert, auf der internationale Unternehmen deutsche Bildungsanbieter suchen können, die ihre spezifischen Bedarfe decken können.

Allerdings müssen wir uns darüber klar sein, dass es den thailändischen KMU an technologischem, naturwissenschaftlichem und Innovations-Know-how mangelt, um anspruchsvollere Geschäftstätigkeiten mit höherer Wertschöpfung zu verfolgen. Thailand muss innovativ sein, auch jenseits von Forschung und Entwicklung. Innovation umfasst auch wirtschaftliches Handeln, um das eigene technologische Niveau anzuheben und die eigene Organisation so zu gestalten, dass sie neue Geschäftsfelder erschließen und in neue Märkte eintreten kann.

Dafür müssen wir uns meiner Meinung nach darauf konzentrieren, die KMU zu unterstützen. Auch wenn sie im Vergleich zu Deutschlands Mittelstand ziemlich klein sind, stellen unsere KMU nach wie vor das Rückgrat der industriellen Infrastruktur Thailands dar. Da es ihnen an finanziellen und personellen Ressourcen mangelt, um internationale Ausbildungs-Tools und moderne Technologien zu nutzen, kann ich mir vorstellen, dass nach und nach lokale Kompetenz- oder Exzellenz-Zentren entstehen, auf die mehrere KMU zugreifen können. Sie würden eine sehr effektive und auch kostengünstige Möglichkeit darstellen, um Spezialwissen und moderne Technologien für unsere KMU nutzbar zu machen und sie zukünftig in eine wettbewerbsfähigere Position zu katapultieren.

LOKALE KOMPETENZ- UND EXZELLENZZENTREN FÜR KMU

iMOVE: Mit der Entwicklung des „Eastern Economic Corridor“ ermutigt Thailand zu internationalen Investitionen in Schlüsselindustrien, die auch zu deutlich mehr Arbeitsplätzen führen werden. Wie gewährleistet Thailand die Verfügbarkeit von angemessen qualifiziertem Personal? Welche Rolle spielt berufliche Bildung in diesem Zusammenhang? Welches Potenzial sehen Sie hier für internationale Partnerschaften, zum Beispiel mit der deutschen Bildungsbranche?

Dr. Dhiravat Bhumichitr: Laut EEC sollen bis 2023 dort 475.000 neue Arbeitsplätze entstehen. Diese vielversprechenden Möglichkeiten bringen auch Herausforderungen bezüglich der Arbeitskräfte mit sich. Daher wurde das „Eastern Economic Corridor Human Development Center“ (EEC-HDC) eingerichtet. Es soll für ausreichend qualifizierte Fachkräfte sorgen, um die Bedarfe der Schlüsselbranchen zu decken. Das EEC-HDC identifiziert die gewünschten Kompetenzen und die notwendige Anzahl der Fachkräfte und arbeitet mit Ausbildungseinrichtungen zusammen, um passende Curricula zu entwerfen. Daneben

wirbt es für die vermehrte Beteiligung der Privatwirtschaft im Rahmen eines arbeitsintegrierenden Lernmodells: Lernende besuchen ein Berufscollege und werden in einem realen Arbeitsumfeld unter Aufsicht von Trainern ausgebildet.

Trotzdem muss sich Thailand bei der Ausbildung in technischen Berufen nach wie vor mit Vorurteilen auseinandersetzen. Viele thailändische Eltern möchten, dass ihre Kinder Hochschulen und nicht Berufsschulen besuchen. Daher ist es wichtig, für eine bessere berufliche Ausbildung einzutreten, um mehr entsprechende Bewerbungen zu bekommen.

In diesem Sinne kooperiert Thailand bereits mit internationalen Partnern. Durch die Implementierung des Programms German-Thai Dual Excellence Education [GTDEE] wurde das deutsche Ausbildungssystem als Best-Practice-Beispiel bekannt gemacht. Die AHK Thailand arbeitet mit deutschen Unternehmen zusammen, die in Thailand investieren, etwa BMW, Mercedes-Benz und Bosch. BMW hat beispielsweise ein Ausbildungsprogramm für Mechatroniker in seiner Niederlassung in Rayong etabliert. Gemeinsam mit zwei Partner-Colleges, dem Sattahip Technical College und dem Chitralada Technology Institute, kann BMW nun sein zukünftiges Personal mit den notwendigen Kompetenzen ausstatten.

Wir sind auch daran interessiert, unsere Zusammenarbeit im Hinblick auf einen einfacheren Zugang thailändischer Jugendlicher zu einer Ausbildung in Deutschland auszuweiten. Zugegebenermaßen ist hier die Sprachbarriere eine große Herausforderung. Trotzdem möchten wir eine solche Zusammenarbeit in Zukunft ausweiten, denn von einer guten Ausbildung könnten auch die thailändisch-deutschen bilateralen Investitions- und Handelsbeziehungen profitieren.

iMOVE: 2019 hatte Thailand den Vorsitz der ASEAN-Organisation inne. Erwarten Sie in absehbarer Zeit einen Wandel hinsichtlich Image und Bedeutung von beruflicher Bildung in Thailand und der ASEAN-Region?

Dr. Dhiravat Bhumichitr: Unter dem Vorsitz von Thailand haben wir beim 35. ASEAN-Summit in Bangkok die „Bangkok Declaration on Advancing Partnership in Education for 2030 Agenda for Sustainable Development in ASEAN“ verabschiedet. In der Erklärung geht es um die Bereitstellung von inklusiver und hochwertiger Bildung sowie um lebenslanges Lernen, um auf regionale und globale Entwicklungen in formalen, non-formalen und informellen Systemen reagieren zu können. Sie unterstreicht auch die Notwendigkeit, mehr Menschen einen Zugang zu hochwertiger beruflicher Bildung und höherer Bildung zu ermöglichen, um den Beschäftigungserfordernissen regionaler, nationaler und internationaler Märkte zu genügen. Ich freue mich sehr darüber, dass ein „ASEAN Technical and Vocational Education and Training [TVET] Council“ eingerichtet wird. Das Programm des Councils wurde von den Wirtschafts-, Bildungs- und Arbeitsministern der ASEAN-Staaten gebilligt und auch von den ASEAN-Regierungen beim 36. ASEAN-Summit am 26. Juni 2020 unterstützt.

Außerdem soll das „ASEAN Qualifications Reference Framework“ [AQRF] implementiert werden. Es handelt sich um einen achtstufigen Qualifikationsrahmen, der Vergleiche von Bildungsqualifikationen innerhalb der ASEAN-Region ermöglichen soll. Besonders ist, dass der Qualifikationsrahmen über das formale Lernen hinausgeht und informelles sowie non-formales Lernen umfasst, wozu auch das Lernen zählt, das durch berufliche Praxis erworben wird. Wir hoffen, dass berufliche Bildung und praxisorientiertes Lernen am Arbeitsplatz mehr Popularität gewinnen werden, da angesichts der schnellen Veränderungen bei Kompetenzanforderungen die berufliche Bildung immer wichtiger und wertvoller wird.

Um berufliche Aus- und Weiterbildung zu fördern, haben die ASEAN-Mitgliedsstaaten auch mit der Deutschen Gesellschaft für Internationale Zusammenarbeit [GIZ] zusammengearbeitet, speziell bei der Entwicklung von Standards für betriebliche Ausbilder/-innen. Die GIZ hat mit mehreren

Organisationen in verschiedenen Ländern kooperiert, um betriebliche Ausbilder/-innen zu qualifizieren und die Qualität der betrieblichen Ausbildung im Rahmen dualer Ausbildungsstrukturen zu stärken, aber auch die Standards der Berufsschullehrer/-innen zu heben.

Daher wird nach meiner Ansicht die berufliche Bildung in Thailand und der ASEAN-Region in absehbarer Zukunft eine zunehmend wichtige Rolle spielen.

Das Interview führte Silvia Niediek.

Kurz und bündig

Deutsche EU-Ratspräsidentschaft: Eine starke Berufsbildung in der Corona-Krise

Am 1. Juli 2020 hat Deutschland turnusgemäß für ein halbes Jahr die EU-Ratspräsidentschaft übernommen. "Gemeinsam. Europa wieder stark machen." lautet das Motto. Im Mittelpunkt der europäischen Zusammenarbeit stehen die Themenfelder Digitalisierung, Nachhaltigkeit und die Post-2020-Strategie für die Berufsbildung. Die Auswirkungen der Corona-Krise stellen alle Länder in der Europäischen Union vor große bildungs- und beschäftigungspolitische Herausforderungen. Es ist zu befürchten, dass die europaweite Verschlechterung der wirtschaftlichen Situation erhebliche Folgen auf die Jugendarbeitslosigkeit und den Fachkräftemangel in Europa haben wird.

Die Kommission von der Leyen (2019-2024) bereitet derzeit die künftigen Prioritäten vor. Ziel dabei ist, dass die Berufsbildungssysteme die soziale Gerechtigkeit, die Wettbewerbsfähigkeit und Innovationsansätze in Europa verstärkt unterstützen. Zur Post-2020-Strategie gehören u. a. die Aktualisierung der europäischen Agenda für Kompetenzen (engl. „European Skills Agenda“) sowie eine neue EU-Ratsempfehlung zur Zukunft der beruflichen Bildung (engl. „Proposal for a Council Recommendation on vocational education and training“), deren Entwurf am 01. Juli 2020 veröffentlicht wurde. Durch die Zusammenarbeit zwischen der Europäischen Kommission, der deutschen EU-Ratspräsidentschaft und den europäischen Akteuren der Berufsbildung soll ein reibungsloser Übergang zwischen den bisherigen und den künftigen Berufsbildungsprioritäten sichergestellt werden.

Europäische Woche der Berufsbildung geht in die nächste Runde

Unter dem Motto #DiscoverYourTalent findet vom 9. bis zum 13.11.2020 bereits zum fünften Mal die Europäische Woche der

Berufsbildung („European Vocational Skills Week“ - EVSW) in ganz Europa statt. Die Woche umfasst europaweit Aktivitäten auf lokaler, regionaler und nationaler Ebene. Damit sollen positive Aspekte der beruflichen Bildung aufgezeigt und konkrete Beispiele für Exzellenz und Qualität präsentiert werden. Die Europäische Kommission ruft Akteure der Berufsbildung in ganz Europa dazu auf, in diesem Zeitraum Veranstaltungen und Aktivitäten zu organisieren. Dazu zählen etwa Tage der offenen Tür, die Bekanntmachung erfolgreicher Berufsbildungsprogramme und andere Sensibilisierungsmaßnahmen.

Das Highlight der EVSW wird die europäische Berufsbildungskonferenz unter dem Titel „VET Excellence for Green and Digital Transitions“ am 11. und 12.11.2020 in Berlin sein. Die Konferenz wird in Kooperation mit dem Bundesministerium für Bildung und Forschung (BMBF) im Rahmen der deutschen EU-Ratspräsidentschaft durchgeführt. Sie soll live übertragen werden, um auf diese Weise eine möglichst große Beteiligung in ganz Europa und weltweit sicherzustellen. Geplant sind zudem eine Konferenz zur Rolle der Kammern und der Sozialpartner in Deutschland und in Europa sowie Online-Events zu verschiedenen Themen der Aus- und Weiterbildung.

EuGH Urteil mit Auswirkungen auf die E-Learning-Branche

Am 16.7.2020 hat der Europäische Gerichtshof (EuGH) das sogenannte "Privacy Shield"-Abkommen zwischen der EU und den USA gekippt. Damit ist eine Auslagerung der Speicherung von persönlichen Daten in die USA nicht mehr ohne weiteres zulässig. Welche Auswirkungen hat das Urteil nun für die Datenspeicherung im E-Learning und vor allem für den Einsatz von in den USA ansässigen Anbietern von Learning Software wie LMS oder anderen in der Bildung eingesetzten Software Systemen?

Hintergrund des mehrjährigen Rechtsstreits ist, dass gemäß der Datenschutz-Grundverordnung (DSGVO) personenbezogene Daten lediglich dann an ein Drittland außerhalb der EU übermittelt werden dürfen, wenn das betreffende Land für die Daten ein angemessenes Schutzniveau gewährleistet. Dies sei aber nach Auffassung des EuGH nicht gegeben, wenn und soweit die datenverarbeitenden Unternehmen in den USA Verpflichtungen im Rahmen einschlägiger US-Überwachungsgesetze wie FISA 702 unterliegen.

Genau hier wird das Thema für die E-Learning-Branche und vor allem in den USA ansässige LMS-Anbieter relevant. Denn im E-Learning werden ohne Zweifel persönliche Daten verarbeitet, wie z. B. die E-Mail-Adresse der Teilnehmenden, aber auch alle Daten, die den persönlichen Lernfortschritt betreffen. Im Bereich Corporate Learning ist dies besonders kritisch, da Mitarbeiterdaten in die USA ausgelagert werden, wenn ein Unternehmen ein LMS einsetzt und die Daten der Mitarbeiter/-innen dann in den USA gespeichert werden. Die Qualität dieser Datenspeicherung im Kontext von LMS geht weit über die Qualität von Webkonferenzen wie Zoom hinaus.

Allerdings ist nicht jede Datenverarbeitung in den USA nun unzulässig. Zunächst ist die notwendige Übermittlung von Daten gem. Artikel 49 DSGVO weiterhin zulässig. Dies sind z. B. die Buchung von Flügen in die USA oder der Versand einer E-Mail an Nutzer/-innen in den USA. Hier ist erkennbar, dass diese Ausnahmeerlaubnis für LMS und E-Learning Systeme nicht greift, es sei denn ein EU-Unternehmen möchte in den USA tätige Mitarbeiter/-innen schulen. Die Schulung von Teilnehmenden in einem EU-Land ist nicht von Art. 49 DSGVO erfasst und legitimiert.

Im Bereich Corporate Learning ist die Situation besonders kritisch, da Unternehmen hier eine Pflicht zur DSGVO-konformen Verarbeitung von Mitarbeiterdaten trifft. Unterneh-

men, die LMS oder andere E-Learning-Software aus den USA einsetzen, müssen überprüfen, ob ihre Verarbeitung personenbezogener Daten an US-Verarbeiter ausgelagert wird und hierfür eine gültige Rechtsgrundlage besteht. Für Bildungsanbieter ist die rechtliche Lage analog zu beurteilen. Ein Bildungsanbieter muss überprüfen, ob Kundendaten über eine US-Software in den USA verarbeitet werden müssen und dürfen.

Neues Beratungsangebot für KMU: IHK-Netzwerkbüro Afrika gestartet

Im August 2020 startete das IHK-Netzwerkbüro Afrika (INA) seine Beratung von kleinen und mittleren Unternehmen (KMU), die auf dem afrikanischen Markt Fuß fassen wollen. INA ist beim DIHK angesiedelt und Teil des Wirtschaftsnetzwerks Afrika des Bundesministeriums für Wirtschaft und Energie (BMWi). Das BMWi fördert das auf mehrere Jahre angelegte Beratungsangebot von INA mit 2,2 Millionen Euro.

INA verstärkt die deutsche Außenwirtschaftsförderung zu Afrika. Zukünftig unterstützt INA als Erstberatung zur Außenwirtschaftsförderung deutsche KMU bei der Erschließung afrikanischer Märkte. INA nutzt hierzu das etablierte Netz des DIHK, der Industrie- und Handelskammern (IHKs) und der Auslandshandelskammern (AHKs) und stellt gezielt Kontakte zu Afrika-Experten und -Expertinnen aus Wirtschaft, Politik und Verwaltung her. Auf dieser Basis berät das Projektteam KMU zu ihren Marktchancen in Afrika, unterstützt sie beim Markteintritt und informiert zu Fördermöglichkeiten sowie Ansprechpartnern im Bereich der Außenwirtschaftsförderung. Zudem entwickelt das Team Beratungs- und Informationsprodukte zur Außenwirtschaftsförderung zu Afrika.

Die Geschäftsstelle des Wirtschaftsnetzwerks Afrika stellt deutschen Unternehmen darüber hinaus mit dem Afrika-Partner einen persönlichen Ansprechpartner zur Seite, der Unternehmen während des gesamten Beratungsprozesses begleitet.

Veröffentlichungen

Anerkennungsbericht 2019 in Englisch verfügbar

Der Anerkennungsbericht 2019 ist das Ergebnis des gesetzlichen Monitorings zum Anerkennungsgesetz und informiert über die jüngsten Entwicklungen zum Anerkennungs geschehen in Deutschland. Im Anerkennungsverfahren wird geprüft, ob ein ausländischer Berufsabschluss dem jeweiligen deutschen Referenzberuf entspricht. Von 2012 bis 2018 verzeichnete die amtliche Statistik insgesamt rund 140.700 Anträge auf Anerkennung allein zu bundesrechtlich geregelten Berufen, darunter etwa drei Viertel im reglementierten (insbesondere Gesundheits- und Krankenpflegerin und -pfleger und Ärztin/Arzt) und ein Viertel im nicht reglementierten Bereich. Im Jahr 2018 wurden für Berufe mit Bundeszuständigkeit rund 29.200 Gleichwertigkeitsprüfungen beantragt. Das ist ein Plus von 16,8 Prozent gegenüber dem Vorjahr.

Der vollständige Bericht steht nun auch in englischer Fassung zur Verfügung und kann als PDF-Dokument heruntergeladen oder als Broschüre beim Publikationsversand der Bundesregierung bestellt werden: <https://www.bmbf.de/en/information-material.php>

ETF: Schlüsselindikatoren zu Bildung, Qualifikationen und Beschäftigung

Die von der „European Training Foundation“ (ETF) im Jahr 2019 durchgeführte Datenerhebung zu Bildung, Qualifikationen und Beschäftigung (KIESE) beleuchtet Schlüsselthemen, die die Entwicklung des Humankapitals und damit auch den Bereich der beruflichen Aus- und Weiterbildung beeinflussen. Die Ergebnisse zeigen u. a., dass berufliche Weiterbildung in vielen Ländern eine Domäne junger, besser ausgebildeter Menschen ist, während

weniger gut Ausgebildete in Beschäftigungsverhältnissen mit schlechteren Karriereaussichten verharren. Die Publikation steht auf der ETF-Internetseite zum Herunterladen zur Verfügung: <https://www.etf.europa.eu/en/publications-and-resources/publications/key-indicators-education-skills-and-employment-2019>

Spotlight on VET – 2018 compilation: Vocational education and training systems in Europe

Die englischsprachige Publikationsreihe „Spotlight on VET“ des „Centre for the Development of Vocational Training“ (Cedefop) bietet konkrete Darstellungen und eine Übersicht über die wichtigsten Charakteristika der Ausbildungssysteme in der EU sowie Island und Norwegen. Trotz gemeinsamer Ziele und Herausforderungen unterscheiden sich die Systeme aufgrund unterschiedlicher sozioökonomischer Rahmenbedingungen und Traditionen. Die Zusammenstellung bietet der Leserschaft einen schnellen Überblick über die Rolle der beruflichen Bildung im Bildungssystem, die wichtigsten Zugangs- und Weiterentwicklungsmöglichkeiten, Qualifizierungsarten und -stufen, Programmtypen, Anteil praxisorientierten Lernens und Ausbildungsdauer. Dies ermöglicht auch einen Vergleich der verschiedenen Bildungssysteme. Kostenloser Download: https://www.cedefop.europa.eu/files/4168_en.pdf

DGB-Länderbericht: Strukturen und Herausforderungen zur beruflichen Bildung in den USA

Der DGB hat den Bericht „Berufliche Bildung in den USA: Strukturen und Herausforderungen aus gewerkschaftlicher Sicht“ veröffentlicht, der in deutscher und englischer Sprache zur freien Verfügung steht. Der von Hermann Nehls verfasste Länderbericht wurde im Rahmen des Projektes „Unions-4VET“ erstellt, das mit Mitteln des Bundesministeriums für Bildung und Forschung (BMBF) gefördert wurde. Der vorliegende

Bericht über das Berufsbildungssystem in den USA beruht auf Sekundäranalysen sowie zahlreichen Expert/-innen-Interviews mit US-amerikanischen Berufsbildungsakteuren und wurde 2019 erstellt: <https://lit.bibb.de/vufind/Record/DS-185018>

Weiterbildungsanbieter im digitalen Wandel

Die Wissensvermittlung in der Weiterbildung befindet sich im Umbruch. Einer der Hauptgründe ist die fortschreitende technologische Entwicklung. Klassische Lehr-/Lern-Settings werden zunehmend durch digitale Bildungslandschaften ergänzt und erweitert. Die Veränderung der Veranstaltungsmomente geht einher mit neuen Bedarfen an digitaler technischer Ausstattung und steigenden Anforderungen an das Lehrpersonal. Dies zeigen die Ergebnisse der wbmonitor-Umfrage 2019 des Bundesinstituts für Berufsbildung (BIBB) und des Deutschen Instituts für Erwachsenenbildung – Leibniz-Zentrum für Lebenslanges Lernen e.V. (DIE). Es ist davon auszugehen, dass sich der digitale Wandel in der Weiterbildung im Zuge der veränderten Rahmenbedingungen aus Anlass der Corona-Pandemie weiter beschleunigen wird.

Zum Zeitpunkt der Datenerhebung im Mai/Juni 2019 nutzen etwa 80 Prozent der Anbieter digitale Medien und Formate zur Unterstützung beziehungsweise als Ergänzung des Präsenzunterrichts. 36 Prozent führen ein integriertes Lernen, also eine zielgerichtete Kombination von Präsenz- und Online-Phasen, und 18 Prozent reine Online-Kurse durch, wobei Mehrfachnennungen möglich waren.

Beim Einsatz digitaler Medien und Formate im Lehr-/Lerngeschehen weisen digitale Medien in Textform, Videos und Audio-Formaten, also zum Beispiel PDF, Tutorial und Podcast, die höchste Verbreitung auf. Eine Lernplattform beziehungsweise ein Lernmanagementsystem setzt knapp die Hälfte der Einrichtungen ein. Live-Online-Trai-

nings, zum Beispiel zur Durchführung von Online-Seminaren, nutzt ein knappes Drittel. Am seltensten zum Einsatz kommen virtuelle Realität [Virtual Reality] mit neun Prozent und computergestützte erweiterte Realität [Augmented/Mixed Reality] mit sieben Prozent. Unterscheidet man nach Anbietertypen zeigt sich, dass [Fach-] Hochschulen sowie berufliche Schulen beziehungsweise Fachschulen bei der digitalen Wissensvermittlung in der Weiterbildung besonders weit vorne mit dabei sind.

Während bei Beamern und digitalen Endgeräten, zum Beispiel Laptops, Tablets oder Notebooks, für das Lehrpersonal eine ausreichende Versorgung vorhanden ist, besteht aus Sicht der Anbieter bei interaktiven Whiteboards, Dokumentenkameras sowie digitalen Endgeräten für Teilnehmende Nachholbedarf. Die Autorinnen und Autoren der Studie regen daher für vorwiegend im öffentlichen Interesse tätige Weiterbildungseinrichtungen eine staatliche Förderung ähnlich dem DigitalPakt Schule an. Auch bei der Internetversorgung gibt es aus Anbietersicht mit Blick auf Geschwindigkeit und Stabilität "Luft nach oben".

Da es bei der digitalen Wissensvermittlung entscheidend auf das Lehrpersonal ankommt, unterstützen vier von fünf Anbietern (81 %) ihre Lehrenden bei der Verbesserung der digitalen Kompetenzen, beispielsweise indem sie innerbetriebliche Weiterbildung durchführen oder die Teilnahme an externen Kursen fördern.

Die jährlich mit dem wbmonitor-Klimawert gemessene wirtschaftliche Stimmung der Weiterbildungsbranche fiel im Jahr 2019 positiv aus. Gemessen auf einer Skala von -100 bis +100 liegt der Klimawert für alle Anbieter bei +44 und damit drei Punkte höher als 2018.

Der wbmonitor ist ein Kooperationsprojekt von BIBB und DIE, das mit einer jährlichen Umfrage bei Anbietern allgemeiner und beruflicher Weiterbildung zu mehr Trans-

parenz über die Weiterbildungslandschaft und Anbieterstrukturen beiträgt und aktuelle Veränderungen aufzeigt. An der Umfrage 2019 beteiligten sich 1.551 Einrichtungen.

Weitere Informationen im Internetangebot des BIBB unter <https://www.bibb.de/veroeffentlichungen/de/publication/show/16685>

Neue Studie zu Lehrkräften der Erwachsenen- und Weiterbildung

Das Personal in der Weiterbildung ist der wichtigste Faktor dafür, dass in der Erwachsenen- und Weiterbildung gute Bildung vermittelt werden kann und Teilnehmende, Einrichtungen und Auftraggeber ihre Ziele erreichen. Die Datengrundlage über diejenigen, die in der Weiterbildung arbeiten, ist allerdings immer noch lückenhaft. Das soll sich nun ändern: Die Panelstudie „Teachers in Adult Education – a Panel Study“ (TAEPS) wird das Personal der Weiterbildung in den Blick nehmen. TAEPS wird im Deutschen Institut für Erwachsenenbildung (DIE) koordiniert und gemeinsam mit dem Leibniz-Institut für Bildungsverläufe (LifBi) durchgeführt. Die Studie wird vom BMBF gefördert.

TAEPS wird eine nachhaltige Datengrundlage zu den Qualifikationen, Beschäftigungsbedingungen, Kompetenzen sowie den Weiterbildungsvorstellungen und -aktivitäten des Personals der Weiterbildung bereitstellen. Bundesweit sollen mehrere tausend Beschäftigte in allen Kontexten der Weiterbildung – von den Volkshochschulen über gemeinschaftsorientierte und kommerzielle Einrichtungen bis hin zu Betrieben – repräsentativ ausgewählt und über einen Zeitraum von zunächst fünf Jahren begleitet werden. In standardisierten Befragungen werden wichtige sozioökonomische Merkmale zur Erwerbsbiografie sowie Einstellungen zur Weiterbildung im Zeitverlauf erfasst. Darüber hinaus werden Fortbildungen für zufällig ausgewählte

Lehrkräfte durchgeführt, z. B. zur Nutzung digitaler Medien. So sollen die Wirkungen auf die individuelle Kompetenzentwicklung, die Qualität der Lehr-Lernprozesse oder die Beschäftigungsbedingungen abgeschätzt werden.

Internationaler Wettbewerb

Skillful Craftsman vor Börsengang in den USA

Skillful Craftsman Education Technology, das Online-Bildungs- und Technologie-dienstleistungen in China anbietet, hat einen Börsengang an der US-Börse beantragt. Das in der ostchinesischen Provinz Jiangsu ansässige Unternehmen bietet seit seiner Gründung im Jahr 2013 eine breite Palette von Bildungsdienstleistungen an, wobei der Schwerpunkt auf der beruflichen Bildung liegt. „Angesichts der zunehmenden Internetnutzung und der Verbesserung der Online-Zahlungssysteme in China glauben wir, dass Online-Bildung eine attraktive Marktchance darstellt“, heißt es aus Unternehmenskreisen. Laut einem Bericht der iResearch Consulting Group wird Chinas Online-Bildungsmarkt bis 2022 von 251,8 Milliarden Yuan im Jahr 2018 auf 543,4 Milliarden Yuan [etwa 76,7 Milliarden US-Dollar] wachsen.

Common Wealth of Learning (CoL) – Coursera Workforce Recovery Programme

Wegen der weltweit zahlreichen Verluste von Arbeitsplätzen durch die Corona-Krise hat der US-Anbieter für E-Learning Coursera eine Initiative ins Leben gerufen, um Arbeitssuchende kurzfristig weiterzubilden und damit ihre Möglichkeiten zu verbessern, neue Arbeitsplätze zu finden. Partner der Initiative ist Common Wealth of Learning (CoL), eine zwischenstaatliche Organisation des Commonwealth, dessen arbeitslose Bürger/-innen das

„COL – Coursera Workforce Recovery Programme“ kostenfrei nutzen können und bis Ende 2020 unbegrenzten Zugang zu 3.800 Kursen mit unterschiedlichsten Themen erhalten.

Aus dem iMOVE-Netzwerk

China: 1.000-Lehrerprogramm – Sechs Bildungsanbieter erhielten Zuschlag

Das chinesische Bildungsministerium hat die von iMOVE übermittelten Angebote für die Fortführung des 1.000-Lehrerprogramms ausgewertet. Sechs deutsche Bildungsanbieter erhielten in der zweiten Auswahlrunde den Zuschlag, um chinesische Lehrkräfte in sechs Kompetenzbereichen fortzubilden: Cloud Computing, Chemie- und Pharmaindustrie, Front-End-Webentwicklung, Erneuerbare Energien und Umwelttechnik, Technik und Anwendung von KI [Künstliche Intelligenz] sowie Gerätetechnik für Luftfahrt.

Innovative Ausbildungsformate aus Hamburg überzeugen die Jury

Hamburg hat beim Bundeswettbewerb „Zukunft gestalten – Innovationen für eine exzellente berufliche Bildung (InnoVET)“ überzeugt. Der Beitrag des Hamburger Instituts für Berufliche Bildung (HIBB) ist unter den 17 ausgewählten Projekten des vom Bundesministerium für Bildung und Forschung (BMBF) ausgelobten Wettbewerbs InnoVET. Den Experten lagen insgesamt 176 Anträge vor, darunter auch das Vorhaben des HIBB in Kooperation mit der Beruflichen Hochschule Hamburg (BHH). Das Hamburger Konzept beinhaltet den Aufbau eines Qualitätsmanagements für innovative Ausbildungsformate. Es soll mit einer Laufzeit von vier Jahren gefördert werden.

Schwerpunktthema Incoming/Outgoing – der beste Ort für den Bildungsexport

Ausbilderqualifizierung online: AdA für kolumbianische Fachkräfte



Bis April 2020 haben bereits über 300 Teilnehmende aus acht verschiedenen Ländern Lateinamerikas erfolgreich an einem Fernlehrgang „Ausbildung der Ausbilder“ (AdA) teilgenommen. Andere Länder der Region zeigen großes Interesse an diesem Online-Angebot, das durch die Christiani-Akademie technisch und inhaltlich ausgebaut wurde.

Dr. Theodoros Konstantakopoulos



großen Anteil akademischer Abschlüsse wird Nachholbedarf bei praxisorientierter Ausbildung erkannt.

Um der beruflichen Ausbildung auch in diesen Ländern ein festes institutionelles Fundament zu bieten und damit ihren Stellenwert zu verbessern, setzt man auf alternative und bereits bewährte Ausbildungssysteme. In Lateinamerika hat die Erfolgsgeschichte des deutschen Systems der dualen Ausbildung seit einigen Jahren durch die Auslandshandelskammern (AHKs) Bekanntheit erlangt. Kennzeichnend für den Erfolg des deutschen Ausbildungssystems ist nicht zuletzt eine starke und stabile Wirtschaft, die man sich in Lateinamerika auch für das eigene Land wünscht. Die daraus resultierende Absicht, duale Elemente in das eigene Ausbildungssystem zu implementieren, wird von der Gesellschaft für internationale Zusammenarbeit (GIZ) oder der Dualen Hochschule Lateinamerika (DHLA) finanziell unterstützt.

Unterschiedliche Systeme

Das Interesse am deutschen System der dualen Berufsausbildung ist in den lateinamerikanischen Ländern groß, bedarf jedoch der Vermittlung. Aus diesem Grund hat die Bundesregierung vor einigen Jahren damit begonnen, Anreize für Kooperationsmöglichkeiten zu schaffen, nicht zuletzt durch finanzielle Anreize für deutsche Bildungsanbieter. Auch das von uns realisierte Projekt wurde aus Fördermitteln der GIZ, der DHLA, der DIHK-Bildungs-GmbH und durch einen Eigenanteil der Christiani-Akademie finanziert.

Im April 2018 startete eine Kooperation zwischen der Christiani-Akademie und der AHK Kolumbien. Den meisten auszubildenden Fachkräften in den Unternehmen vor Ort fehlt es an Kenntnissen darüber, wie sich Ausbildungsinhalte didaktisch und me-

Der Erfolg Deutschlands dualer Ausbildung ist kein Zufallsprodukt. Er gründet auf einem zeitgemäßen Rechts- und Ordnungssystem, einer guten personellen Qualifikation aller an der beruflichen Bildung

Beteiligter sowie lernfördernder Strukturen mit passgenauen Lehr-Lern-Arrangements. Ebenso essenziell ist die berufspädagogische Verzahnung von Theorie und Praxis. Gerade in Ländern mit einem sehr



Dr. Theodoros Konstantakopoulos

Produktmanager für
Ausbilderqualifizierung –
Christiani-Akademie
Dr.-Ing. Paul Christiani
GmbH & Co. KG

www.christiani.de

Christiani

Akademie

thodisch im Einklang mit dem beruflichen Alltag vermitteln lassen. Für Ausbilderinnen und Ausbilder vor Ort gibt es nur sehr wenige Angebote zur Qualifizierung. Die geografischen Besonderheiten mit großen Entfernungen zwischen den Unternehmensstandorten machen Präsenzs Schulungen unmöglich. Als Reaktion auf diese Rahmenbedingungen erfolgte eine Anfrage nach einem kompakten Online-Kurs, der die methodischen und didaktischen Grundlagen der Ausbildungspraxis im Selbstlernmodus und in einem überschaubaren zeitlichen Rahmen vermittelt. Orientierungsgrundlage für die Umsetzung dieses Projektes war der Rahmenplan der Ausbildereignungsverordnung [AEVO].

Die AEVO ist ein Instrument, mit dessen Hilfe die persönliche und fachliche Eignung einer auszubildenden Person, d. h. ihre berufs- und arbeitspädagogischen Fertigkeiten, Kenntnisse und Fähigkeiten, geprüft und sichergestellt werden. Zur Vorbereitung auf die Prüfung bei der IHK oder, wie im Fall von Kolumbien, bei der AHK, nutzt man ein Lehrangebot, das den Inhalt von vier Handlungsfeldern vermittelt, die sich am Ablauf der Ausbildung orientieren: Ausbildungsvoraussetzungen prüfen und Ausbildungsplanen, Ausbildung vorbereiten und bei der Einstellung von Auszubildenden mitwirken, Ausbildung durchführen und Ausbildung abschließen.

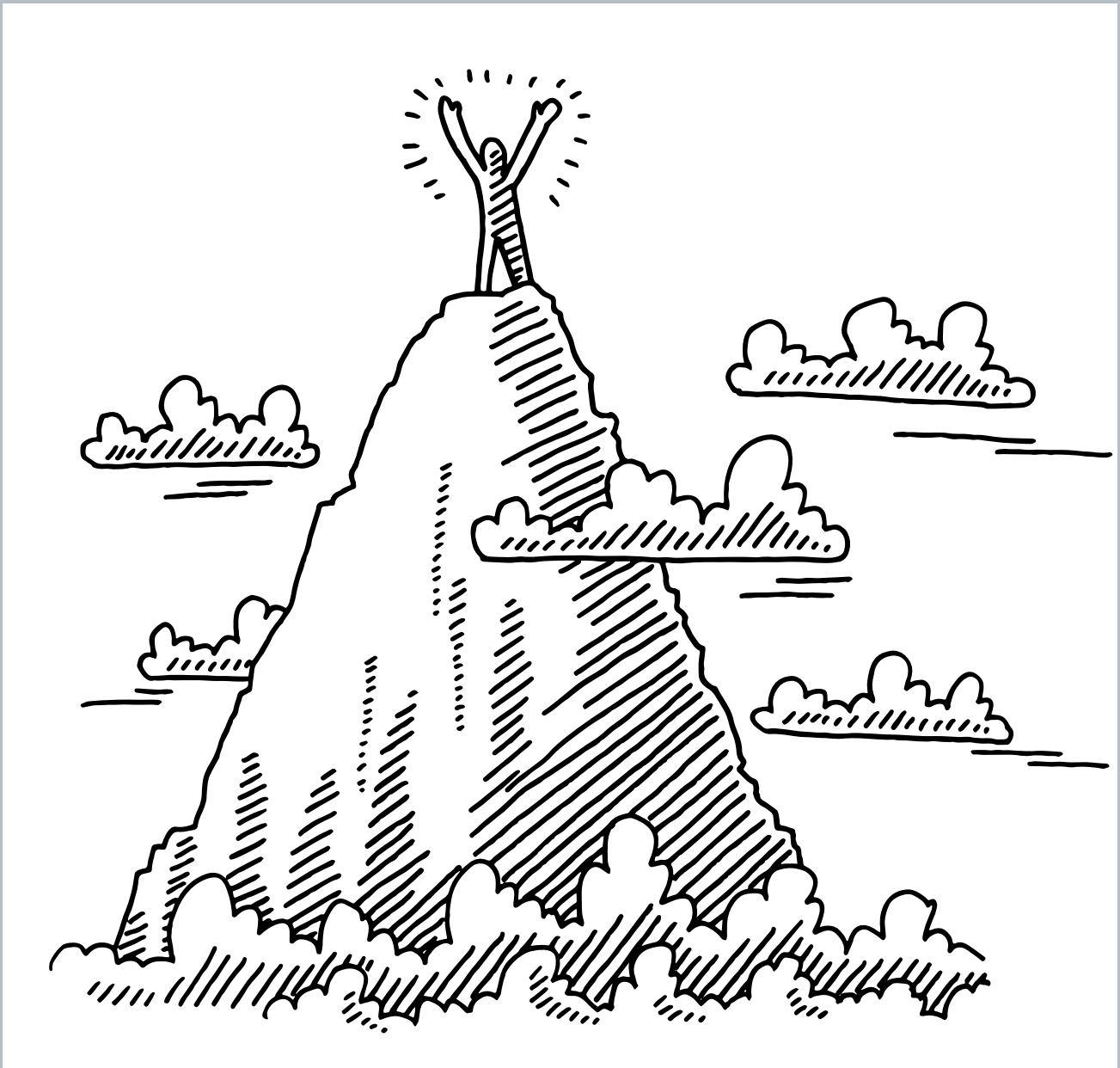
Der gesamte Inhalt der AEVO wurde von uns so weitgehend komprimiert und auf den kolumbianischen Bedarf zugeschnitten, dass er in weniger als 20 Stunden online absolviert werden kann. Nach der Schulung in jedem einzelnen Handlungsfeld findet eine Lernerfolgskontrolle statt. Hat man sich alle vier Handlungsfelder des Selbstlernkurses erfolgreich erarbeitet, kann man sich, nach Bestehen der finalen Online-Prüfung, die wir eigens hierfür erstellt haben, ein AdA-Abschlusszertifikat ausdrucken.

Erfahrungen und effizienter Informationsaustausch

Eine Herausforderung, die es bei der inhaltlichen Gestaltung des Online-Kurses für die Zielgruppe der kolumbianischen Fachkräfte zu meistern galt, waren neben den institutionellen und rechtlichen Unterschieden auch kulturspezifische Besonderheiten, wie die heterogene Sozialstruktur und die geographisch oder finanziell bedingten Barrieren zur Bildung.

Der Bildungsstandards der Länder Lateinamerikas variieren sehr stark. Diese Abweichungen betreffen nicht nur rechtliche und teils sprachliche Eigenheiten, sondern auch die infrastrukturellen Rahmenbedingungen. Ein Ausbildungssystem, wie wir es in Deutschland kennen, ist in einigen Ländern nur ansatzweise oder gar nicht vorhanden. So gibt es oftmals zwar de jure Gewerkschaften oder ein Jugendarbeitsschutzgesetz, aber de facto haben diese Instanzen in den meisten Fällen keinen ausreichenden Geltungs- oder Einflussbereich.

Nach zwei Jahren wurde das Projekt AdA-online im April 2020 erfolgreich zum Abschluss gebracht. Unsere Erfahrungen als Anbieter von Fernlehrgängen und der effiziente Informationsaustausch mit der AHK-Kolumbien waren ausschlaggebend für das gute Ergebnis. Mittlerweile nutzen zahlreiche Auslandshandelskammern in Lateinamerika das in der Kooperation entstandene Online-Angebot.



Schwerpunktthema Incoming/Outgoing – der beste Ort für den Bildungsexport

Der Prophet und der Berg

Incoming und Outgoing – beide Optionen bieten Vor- und Nachteile für Bildungsexporteure.

Thorsten Trede

Kommen sie oder gehen wir?

Die Entscheidung für „Incoming“ oder „Outgoing“ bietet viel Diskussions-, wenn nicht sogar Streitpotenzial, weil jeder Bildungsanbieter seine Präferenzen – oft je nach eigenen Möglichkeiten und Interessen – hat. Die beiden Begriffe, die ursprünglich aus der Tourismusbranche stammen, stehen ganz einfach für die Frage: „Kommen die Lernenden zu uns oder gehen wir zu ihnen?“, die sich jeder Bildungsanbieter spätestens bei Aufnahme seiner Geschäftstätigkeit stellen muss.

Führen wir unsere Aus- und Weiterbildungen in Deutschland im eignen Bildungszentrum oder in der eigenen Werkstatt durch (Incoming) oder reisen die Trainer/-innen in die Heimatländer der Lernenden (Outgoing)? Beide Optionen sind Formen des Bildungs-exports, denn das Ergebnis der Leistung, die durch Bildung erworbene Kompetenz, wird am Ende nicht in Deutschland zur Verfügung stehen, weil wir als Aus- und Weiterbilder dazu beitragen, dass sie entweder im Zielland entsteht oder dass die Lernenden das Wissen und Können mit in ihre Heimat nehmen.

Der Berg...

Betrachtet man das Ganze zunächst einmal aus Sicht des Bildungsanbieters, stellt sich die Frage, warum eine Aus- oder Weiterbildung für Teilnehmende aus dem Ausland angeboten werden soll. Was beabsichtigt der Bildungsdienstleister neben der Vermittlung von Wissen und der Erzielung von Einnahmen für die Bildungsdienstleistung? Geht es darum, die eigene Infrastruktur auszulasten (siehe Beispiel: Mongolische Tischler)? Geht es darum, ein möglichst authentisches Deutschlandbild und eine langfristige Bindung zu Deutschland zu schaffen (siehe Beispiel: Südafrikanische Manager)? Oder soll die Ausfuhr von Maschinen, Ausstattungen und Materialien unterstützt werden (siehe Beispiel: Exportförderung)? Steht vielleicht sogar die Erzielung von direkten Einnahmen gar nicht im Vordergrund?

Beispiel: Mongolische Tischler

Eine Bildungseinrichtung mit eigener Lehrwerkstatt war in der Finanzkrise – wie so viele – nicht mehr ausgelastet. Auf dem deutschen Markt waren kaum Lernende zu akquirieren. So entstand die Idee, Handwerker und Handwerkerinnen für die Mongolei auszubilden – ein Land, in dem es massiv an qualifizierten Handwerkern und an Möglichkeiten mangelt, eine entsprechende Qualifikation zu erlangen. Schnell war die Idee geboren, 20 Teilnehmer/-innen zwei Jahre lang im eigenen Bildungszentrum mit angeschlossenem Hostel auszubilden.

Bedarf bestand, das stand außer Frage, Möglichkeiten auch und Erfahrungen mit dem Land hat die Bildungseinrichtung bereits anderweitig gesammelt. Am Ende scheiterte das Projekt daran, dass die Lernwilligen erst einmal hätten Deutsch lernen und dann den langen Aufenthalt zusätzlich zur Ausbildung hätten finanzieren müssen. Der Gesellenbrief wurde damit aus Sicht der Teilnehmer/-innen teurer als ein Studium in den USA. Die Aussichten auf ein gesichertes Einkommen mögen mit dem Gesellenbrief sogar besser gewesen sein, aber das höhere Ansehen der akademischen Ausbildung zusammen mit den geringeren Kosten gab wohl oft (leider) den Ausschlag.

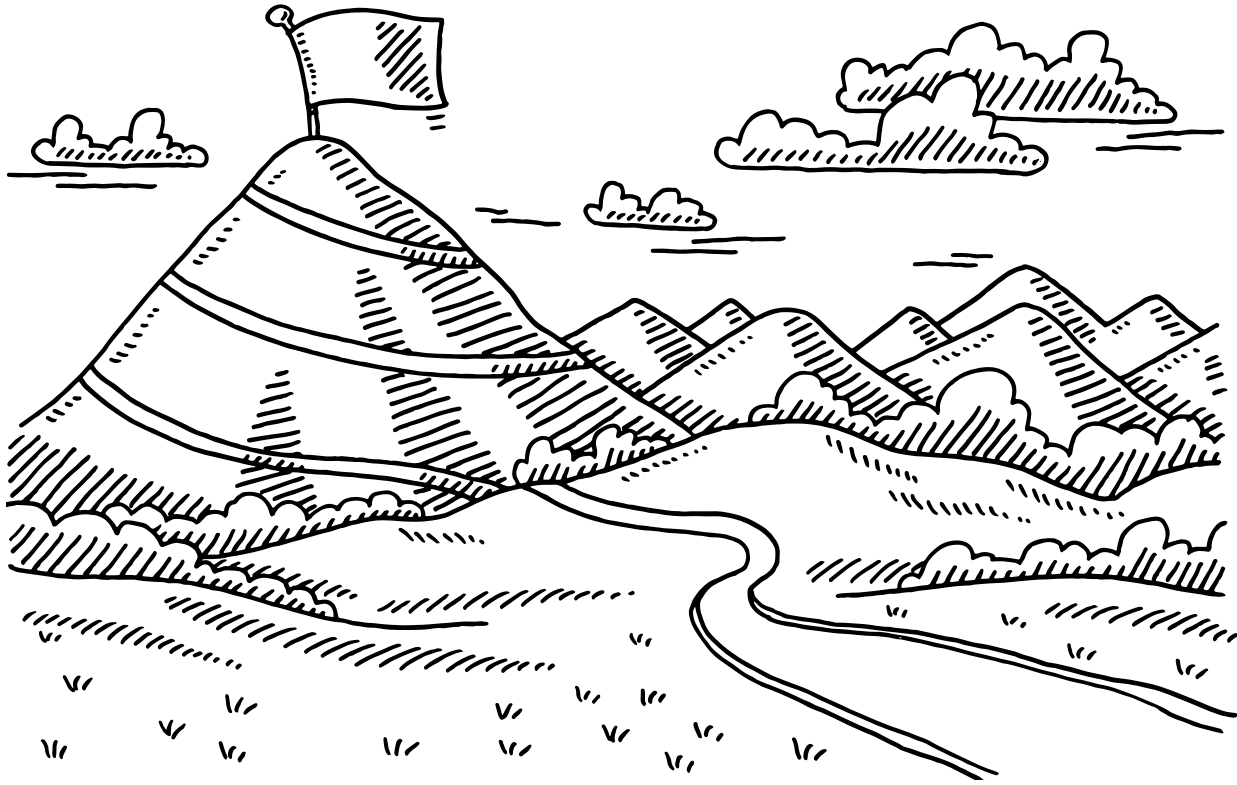
Beispiel: Südafrikanische Manager

Im Rahmen der internationalen Entwicklungszusammenarbeit finanzierte die damalige Organisation InWEnt, die inzwischen in der GIZ aufgegangen ist, u. a. zwölfmonatige Fortbildungen für Junior-Manager aus Subsahara-Afrika in Deutschland. Nach einem Sprachkurs im Heimatland reisten die Teilnehmer/-innen an, vertieften ihre Sprachkenntnisse und besuchten fünfmonatige Seminare. Dann folgte ein Betriebspraktikum von drei Monaten Dauer und eine Abschlussarbeit über ein Projekt, das sie nach ihrer Rückkehr in der Heimat umsetzen wollten. Das Ziel: Bildungs-exports, Förderung der Partnerländer durch Kapazitätsaufbau und „Bindung an Deutschland“. Noch heute besteht Kontakt zu den Absolventinnen und Absolventen, noch heute beziehen sie für ihre Arbeitgeber Maschinen aus Deutschland und noch heute bewerben sie Deutschland als guten wirtschaftlichen Partner.

Beispiel: Exportförderung

Nicht wenige Anbieter von Baumaterialien oder Innenausstattungen – angefangen beim Trockenbau bis zum Bereich Sanitär und Heizung – bieten auch Aus- und Weiterbildungen an. Das Ziel: Bindung an die eigenen Produkte und an die eigene Marke und Förderung des Exports der eigenen Produkte.

Diese Maßnahme hat weniger das Ziel, die eigene Infrastruktur zu nutzen, und ist damit wesentlich flexibler in der Frage des Durchführungsorts. Der „Return on Investment“ umfasst hier wesentlich mehr als die Bezahlung für die Bildungsmaßnahme.



Der Prophet...

Aus Sicht der Teilnehmenden stellen sich verschiedene Fragen, die wir als nachfrageorientierte Bildungsanbieter mit unserem Angebot beantworten müssen. Was kostet mich das Ganze? Welche Sprachkenntnisse brauche ich, welche Vorkenntnisse? Bekomme ich überhaupt eine Aufenthalts- oder gar Arbeitserlaubnis? Was ist mit meiner Familie, der Trennung von ihr und ihrem Unterhalt? Strebe ich einen formalen Abschluss an oder „nur“ eine kurze Weiterbildung mit oder ohne Zertifikat? Möchte ich über die reine Aus- und Weiterbildung hinaus noch andere Erfahrungen sammeln?

All diese Fragen bzw. ihre Beantwortung müssen Bildungsanbieter antizipieren, um darauf basierend ein passendes Angebot zusammenstellen zu können. Bei vielfältigen und sehr umfassenden Bedarfen der Teilnehmer/-innen kann ein solches Maßnahmenpaket auch aus zahlreichen Einzelaufgaben und Services sowie Partnerschaften vor Ort bestehen, die möglichst nahtlos ineinandergreifen sollten [siehe Beispiel: Kammer- und Verbandsförderung].

Beispiel: Kammer- und Verbandsförderung

Neben vielen privaten Anbietern bietet die sequa (www.sequa.de) mit ihrem Kammer- und Verbandspartnerschaftsprogramm in vielen Projekten Weiterbildungen vor Ort über die in die Projekte einbezogenen deutschen Handels- und Handwerkskammern sowie Verbände an. Meister/-innen, überbetriebliche Ausbilder/-innen und andere Fachleute reisen in die Zielländer und führen Lehrgänge durch. Oft werden ganze Schulungszentren im Aufbau unterstützt, Curricula entworfen, Lehrwerkstätten ausgestattet und lokale Trainer/-innen fortgebildet ... ein klares Plus für die Nachhaltigkeit!

Berg und Prophet

Am Ende lässt sich nicht pauschal entscheiden, was besser ist, Incoming oder Outgoing. Klar definieren lässt sich aber, dass die Ziele und Möglichkeiten des Bildungsexporteurs mit den Absichten und Bedarfen der Zielgruppe in Einklang gebracht werden müssen. Vergleichen wir zum Abschluss (vielleicht als Entscheidungshilfe) zwei Fälle von Incoming und Outgoing und beleuchten die Vor- und Nachteile:



Thorsten Trede

Managing Director
APPLICATIO Training &
Management GmbH

www.applicatio.com



Kurzer Kurs [ein bis zwei Wochen]

Für viele Zertifikate [z. B. als Nachweis für einen Schweißlehrgang], wie sie zahlreich in Deutschland angeboten werden, reicht eine kürzere Weiterbildung aus. Diese als Incoming-Angebot zu gestalten, hat den Vorteil, dass die Ausrüstung des Anbieters vollständig vorhanden ist und verwendet werden kann. Zusätzliche Praxisanteile, aber auch „Ausflüge“ können die Attraktivität des Bildungsangebots steigern. Die Teilnehmenden können die Möglichkeit nutzen, neben der reinen fachlichen Weiterbildung mehr von Deutschland zu sehen und über das Land zu erfahren, was dann aber auch mit höheren Kosten verbunden ist. Die Sprachbarriere kann mit Dolmetschern und Dolmetscherinnen überwunden werden, wenn nötig.

Als Outgoing-Angebot kann solch ein Kurs nur dann angeboten werden, wenn vor Ort ein Partner existiert, der die Ausstattungen vorhält. Dafür können die Kosten für die Teilnehmenden niedriger gehalten werden und die Lehrkräfte des deutschen Anbieters können neue Erfahrungen sammeln und einen Einblick in das Gastland und die lokale Marktlage erlangen, um neue Partnerschaften zu schließen.

Längere Aus-/Weiterbildung

Für einen Gesellen- oder Meisterbrief oder eine längere Weiterbildung sieht die Lage teilweise anders aus: Die Kosten für die Teilnehmenden sind bei Incoming-Konzepten vergleichsweise hoch, dafür bieten sich aber interkulturell bei einem Aufenthalt in Deutschland über so lange Zeit ganz andere Möglichkeiten. Der Anbieter wiederum kann außerdem seine Infrastruktur nachhaltig auslasten. Allerdings müssen sich die Teilnehmenden sehr grundsätzliche Fragen stellen: Wie kann ich die Familie versorgen? Ist der Arbeitsplatz nach Abschluss noch vorhanden und sicher?

Für ein Outgoing-Angebot mit längerfristigen Aufenthalten im Ausland ist für den deutschen Anbieter ein Partner oder gar eine Vertretung vor Ort unerlässlich, um das Konzept erfolgreich umzusetzen. Zahlreiche seiner Lehrkräfte können das Gastland besuchen und Eindrücke sammeln, stehen dann aber in festen Zeitfenstern daheim nicht zur Verfügung.

Es ist und bleibt eine strategische Entscheidung!

Eine pauschale Empfehlung zu Incoming oder Outgoing gibt es nicht, die folgenden Tipps können aber helfen, erste Schritte zu gehen:

1. Eigene Ziele und Möglichkeiten definieren

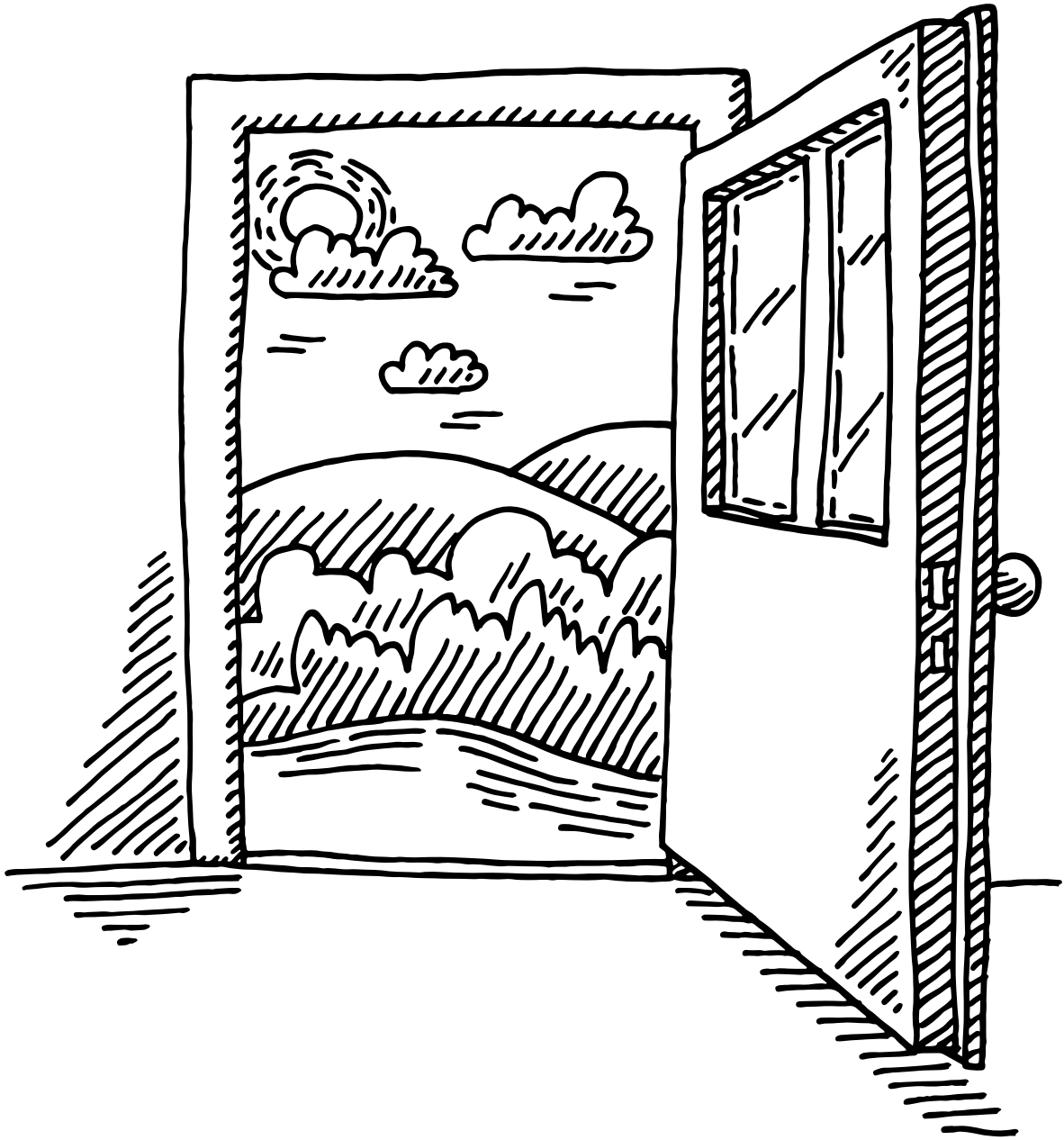
Definieren Sie für sich klar Ihre Ziele (Warum will ich Bildung exportieren?) und Möglichkeiten (Ort, Zeit, Sprache, notwendige Ausstattung). Oft klärt sich die Frage des Outgoing oder Incoming schon dadurch auf einfache Art und Weise.

2. Bedarfe und Nachfrage ermitteln

Ermitteln Sie genau die Bedarfe der Zielgruppe (Was soll warum gelernt werden? Geht es nur um Fachliches oder auch um andere Erfahrungen?) und deren Möglichkeiten (Zeit, Finanzen, Rechtliches).

3. Partnerschaften knüpfen

Knüpfen Sie Kontakte und Partnerschaften im Zielland und lernen Sie dadurch die Zielgruppe besser kennen, damit Sie sie mit Ihren Angeboten besser erreichen können. Was als kleiner Kurs vor Ort beginnt, kann am Ende zu einem großen Programm in Deutschland werden.





Schwerpunktthema Incoming/Outgoing – der beste Ort für den Bildungsexport

„Bitte sprechen Sie langsam.“

Incoming-Erfahrungen – als Lernende und Lehrende

Gerelchimeg Chuluunbaatar



1995 war ich Dozentin an der „Hochschule für Finanzen und Ökonomie“ an der Universität in Ulaanbaatar – in der sich gerade erst herausbildenden Marktwirtschaft der Mongolei. Nicht nur in Deutschland, sondern auch bei uns hatte es um 1990 herum ein „Wende“ gegeben: Unter dem Eindruck der Veränderungen in Osteuropa entstand in unserem bis dahin sozialistischen Staat eine Demokratiebewegung, es wurde eine neue Verfassung verabschiedet und 1992 fanden freie Wahlen statt. Heute ist die Mongolei eine parlamentarische Demokratie.

Durch Freunde hörte ich damals von einem Fortbildungsprogramm in Deutschland. Die Carl Duisberg Gesellschaft plante, 15 bis 20 interessierte junge Wirtschaftsfachleute aus der Mongolei für ein 20-monatiges Fortbildungsprogramm in Deutschland auszuwählen. Auf einen fünfmonatigen Sprachkurs in Ulaanbaatar sollten 15 Monate in Deutschland folgen – mit weiterem Sprachkurs, Seminaren, einem Praktikum und einer Abschlussarbeit. Schwerpunkt sollte Management und Marketing sein, und das war genau mein Thema.

„Bitte sprechen Sie langsam.“

Die Bewerbung war schnell ausgefüllt: Ein Lebenslauf, ein Empfehlungsschreiben des Vorgesetzten, ein Motivationsschreiben – und wesentlich später, als ich das Ganze schon fast wieder vergessen hatte: Antreten zum Interview vor einer Kommission von vier Deutschen und einem Dolmetscher. Gemeinsam mit 19 weiteren Landsleuten wurde ich ausgewählt für den ersten Sprachkurs. Und dann ging's los: „Ja, ich spreche Deutsch, ein bisschen ... aber bitte sprechen Sie langsam.“

Für den Auslandsaufenthalt musste ich noch ein paar administrative Anforderungen erfüllen. Neben einer Gesundheitsuntersuchung und einem Schwangerschaftstest (!) brauchte ich ein Visum. Ich hatte Glück, denn dessen Beschaffung übernahm die Anbieterin des Programms zusammen mit dem Arbeitsamt in Deutschland. Für viele andere, die im Ausland studieren oder lernen wollten, war das Visum eine der größten Hürden.



Gerelchimeg Chuluunbaatar

Head of Asia Division
APPLICATIO Training &
Management GmbH

www.applicatio.com



Wer kümmert sich um den Nachwuchs?

Familie und Beruf stellten eine ganz besondere Herausforderung dar. Ich hatte damals schon zwei Kinder und fragte mich: Wer kümmert sich um den Nachwuchs? Was wird aus meiner Wohnung? Existiert mein Job noch, wenn ich zurückkehre? Gut fortgebildet sollte es möglichst nicht in die Arbeitslosigkeit gehen.

Auch hier hatte ich Glück: Die Universität garantierte mir die Wiederaufnahme meiner Dozententätigkeit nach der Rückkehr und meine Eltern übernahmen die beiden Jungs. Das ist sicherlich in vielen Ländern nicht selbstverständlich, aber in der Mongolei steht die Familie eng zusammen und jeder investiert in die Bildung und Chancen des anderen. Trotzdem wäre ich fast noch abgesprungen, denn 15 Monate sind lang.

Schließlich durften die besten 16 Absolventinnen und Absolventen des Sprachkurses die Reise nach Deutschland antreten. Ich weiß noch, dass es sich schon wie ein großer Gewinn anfühlte, die neue Sprache im Gepäck zu haben. Und ich dachte damals: „Wir brauchen eine Männerquote in der Mongolei“, denn nur zwei von uns waren Männer.

Heimweh und Kantineessen

Rund ein Jahr nach der Bewerbung hob das Flugzeug Richtung Deutschland ab. Über Berlin ging es zunächst zu einem weiteren Sprachkurs nach Saarbrücken. Ich hatte mich vor allem darauf eingestellt, zu lernen und damit meine Zukunft zu sichern. Ansonsten hatte ich keine speziellen Erwartungen und habe die neuen Erfahrungen einfach auf mich zukommen lassen. Im Nachhinein hat mir das gutgetan, denn im Gegensatz zu mir litten viele aus meiner Gruppe unter einem ziemlichen Kulturschock – nicht weil es anders war als zu Hause, sondern weil es so anders war als erwartet. Was mir zu schaffen machte, war vor allem das Essen, genauer gesagt: das Kantineessen, das mir fünf zusätzliche, störrisch sich festsetzende Kilos bescherte.

Am Anfang war das Heimweh und vor allem die Sehnsucht nach meinen Kindern schwer zu ertragen. Ich konnte aber regelmäßig etwas Geld senden und wusste sie bei meinen Eltern gut aufgehoben. Meinem Chef erstattete ich regelmäßig Bericht.

Ganz wichtig für mich war die Kontaktaufnahme mit Deutschen. Dadurch konnte ich meine Sprachkenntnisse verbessern und das Alltagsleben der Deutschen kennenlernen. Wöchentliche Treffen bei einem Studentenclub, mit dem ich eigentlich nichts zu tun hatte, und regelmäßige Spaziergänge mit Rentnern aus dem nahegelegenen Altenheim waren meine Tricks.

Wieder die Schulbank drücken

Nach dem Sprachkurs begann endlich die Fachfortbildung, für mich in Reutlingen und in Hamburg. Die Umgewöhnung war groß: von der alleinerziehenden berufstätigen Dozentin an der Uni zurück zur Schulbank. Acht Stunden täglich in Seminaren und Workshops, Tests, Praxisübungen und, und, und – „das hätte ich auch zu Hause haben können“, dachte ich manchmal. Aber das hätte ich nicht. Das Leben in Deutschland, die Exkursionen zu Firmen, Messebesuche, das dreimonatige Praktikum in einem Unternehmen und der ständige Zugang zu neuen Ideen und Möglichkeiten – diese Erfahrungen konnte ich so nur in Deutschland machen.

Ich lernte nicht nur über eine Kultur, sondern in einer Kultur. Am Ende war ich so gut integriert, dass mir nach meiner Rückkehr die Wieder-Eingewöhnung schwerfiel. Plötzlich war ich die einzige, die pünktlich und vorbereitet war und auf den Punkt kommen wollte. Ich kann heute gar nicht mehr sagen, wann ich mich verändert habe. Es war ein langsamer und sehr nachhaltiger Prozess. Auch meine Erwartungen änderten sich langsam. Ich wollte nicht mehr nur Wissen sammeln, sondern Erfahrungen und Können. Jedes Wochenende besuchte ich eine andere deutsche Stadt, denn auch das merkte ich: Deutschland ist groß und vielfältig und ein Hamburger ist eben kein Bayer.

Rückkehr

Irgendwann waren die 15 Monate um. Die Abschlussarbeit war geschrieben und auf Anregung meines Betreuers wollte ich praxisorientierter arbeiten. Ich plante, eine Ziegelei in der Mongolei zu gründen. Für die Umsetzung sorgten allerdings zwei Freunde, denn kurz vor meiner Heimreise vermittelte ein Bekannter ein Gespräch mit einer deutschen Spedition und direkt nach meiner Rückkehr baute ich deren Büro in Ulaanbaatar auf. Meine Deutschlandserfahrungen, meine Sprachkenntnisse und ein paar der theoretischen Inhalte, die ich in der Fortbildung erlernt hatte, machten mich zur idealen Kandidatin. Drei Jahre lang habe ich das Büro geleitet, an der Uni gelehrt und den folgenden Fortbildungsgruppen in ihrer Vorbereitung auf Deutschland geholfen.

„Incoming“ ist bis heute ein wichtiges Thema für mich. Ich lebe und arbeite inzwischen in Hamburg und betreue Fortbildungsteilnehmer/-innen aus der Mongolei, wie ich selbst eine war. Ich kenne ihre Probleme, ihre Sorgen und ihre Chancen. Ich weiß um die Vorteile eines solchen Programms und um die Probleme, die es mit sich bringt. Thematisch bin ich mir fast treu geblieben: Management und Marketing, aber auch NRO-Förderung und KMU sind noch immer meine Themen. Und auch „Outgoing“ spielt in meinem Leben eine Rolle, da ich heute selbst in die Mongolei reise, um dort Fortbildungen durchzuführen – also ein bisschen „out“ (aus Deutschland) und „in“ (meine alte Heimat).

Mich hat die Fortbildung für immer verändert. Sie hat mir die Augen für die Welt geöffnet, enge Bindungen an deutsche Unternehmen, Menschen und Kultur ermöglicht und mein Wissen durch unmittelbares Erleben erweitert.

Ein paar persönliche Hinweise für Bildungsanbieter:

- Neben der Finanzierung und der Sorge um die Familie zählen Visum und Arbeitsgenehmigung zu den wichtigsten Hürden. Hier kann und muss der Bildungsanbieter helfen, sonst wird es wirklich schwierig.
- Um die Vorteile einer Fortbildung im Gastland vollumfänglich nutzen zu können, muss man das Alltagsleben kennenlernen. Am besten geht das in einer Gastfamilie, zumindest aber in einer eigenen Wohnung. Auch hier sollte der Bildungsanbieter entsprechende Möglichkeiten schaffen.
- Neben dem reinen Lernen sind Kontakte und praktisches Erleben wichtig. Bildungsanbieter sollten Exkursionen, Praktika, Messebesuche und Gastredner einplanen.
- Natürlich kann man Sprachbarrieren über Dolmetscher überwinden. Richtige Erfahrungen macht man aber nur, wenn man mit Menschen direkt kommuniziert. Ein Bildungsanbieter sollte bei so langen Programmen auf Sprachkenntnissen bestehen oder Möglichkeiten schaffen, diese zu erwerben.



Finden Sie frische Informationen und Kontakte für Ihren Bildungsexport!

www.imove-germany.de



IMPRESSUM

xPORT – Das iMOVE-Exportmagazin

5 Jahrgang, Heft 2/2020, November 2020
Redaktionsschluss: 24.08.2020

Herausgeber

Bundesinstitut für Berufsbildung (BIBB)
Arbeitsbereich iMOVE: Training – Made in Germany
Robert-Schuman-Platz 3, 53175 Bonn

Redaktion

Silvia Niediek [verantw.]
Telefon: [0228] 1 07 - 17 02
E-Mail: niediek@imove-germany.de
Internet: www.imove-germany.de

Gestaltung

Andrea Wendeler

Copyright

Auszug/Nachdruck bei Nennung der
Quelle gestattet.

Manuskripte gelten erst nach Bestätigung der
Redaktion als angenommen. Beiträge, die nicht
von Mitarbeiterinnen und Mitarbeitern des BIBB
stammen, stellen nicht unbedingt die Meinung des
Heraus-
gebers dar. Unverlangt eingesandte Rezensions-
exemplare werden nicht zurückgesandt.

ISSN 2367-2145

Erscheinungsweise zweimal jährlich

Bildnachweise

Monkey Business Images/Shutterstock.com, Cover;
LeoPatrizi/iStockphoto.com, S.2; Anke Köller/iMOVE,
S. 3; mixetto/iStockphoto.com, S.4/5; Vasyl Dolma-
tov/iStockphoto.com, S.7; Collective Leadership
Institute [CLI], S. 8; GeorgeRudy/iStockphoto.com,
S.9; Berufliche Fortbildungszentren der Bayerischen
Wirtschaft [bfz], S. 10; cherezoff/iStockphoto.com,
S.10/11; Pramote2015/iStockphoto.com, S.12/13;
Botschaft des Königreichs Thailand in Deutschland,
S. 14; andresr/iStockphoto.com, S. 22/23;
Dr.-Ing. Paul Christiani GmbH & Co. KG, S. 24;
FrankRamspott/iStockphoto.com, S. 25, 27, 29;
APPLICATIO Training & Management GmbH, S. 28,
32; urbazon/iStockphoto.com, S. 30/31; Pand P
Studio/Shutterstock.com, S. 34/35.

Druck

Barbara Budrich Verlag
Gedruckt auf 100% Recyclingpapier mit dem
Blauen Engel

Bitte bestellen Sie iMOVE-Publikationen unter:
info@imove-germany.de



iMOVE

TRAINING – MADE IN GERMANY

www.imove-germany.de

EINE INITIATIVE VOM



Bundesministerium
für Bildung
und Forschung

bibb Bundesinstitut für
Berufsbildung